



## ORI MINI

Spot LED da incasso 10 W

Codice Articolo : 3201746  
Descrizione Prodotto : ORI 010A 40SD00 36 983 20 MN YV FLP



### Dati di produzione

#### Caratteristiche generali

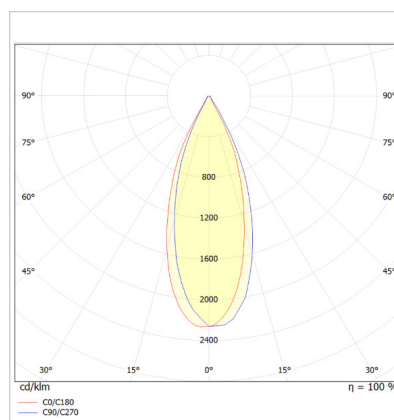
Profilo	: Alluminio
Diffusore	: Trasparente
Tipo di soffitto	: Cartongesso
IP	: IP20
Installazione	: Incasso in controsoffitto
Sorgente luminosa	: COB LED
Controllo	: On/Off

#### Caratteristiche ottiche & elettriche

Consumo	: 10.1 W
Pacchetto lumen	: 1099,73 lm
Efficienza luminosa	: 101,15 lm/W
Tensione d'ingresso	: 220-240 V AC
Frequenza	: 50-60 Hz
Potenza	: Cos $\phi$ > 0,9
Temperatura colore	: 4000K
CRI	: >80

\* Presente una tolleranza di  $\pm$  10% in valori tecnici.

### Curva fotometrica



#### Altre caratteristiche & condizioni

Temperatura di esercizio	: -5 °C/+45 °C
Resistenza meccanica	: IK02
Lifetime Led - L70	: > 50.000 ore @Ta= 45 °C

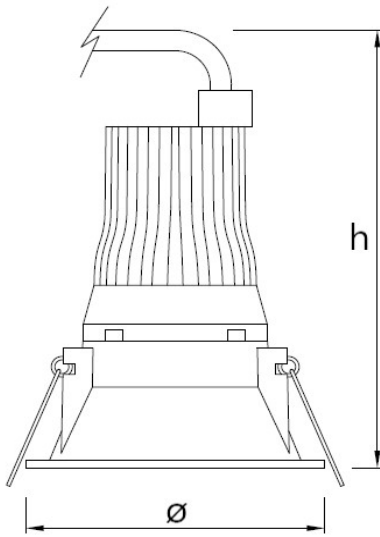
#### Opzioni aggiuntive

Opzioni temperatura colore	: 2700K / 3000K / 4000K / 6500K
Opzioni kit di emergenza	: 1, 3 ore
Opzione DALI	: Sì
Opzioni gradi	: 24° - 36°

## ORI MINI

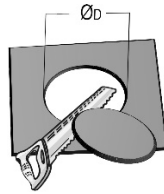
Spot LED da incasso 10 W

3201746 ORI 010A 40SD00 36 983 20 MN YV FLP



Dimensioni (mm)

	Ø	h	ØD
Standard	85	115	76



- EAE si riserva il diritto di apportare notifiche senza previo avviso.



**EAE Aydınlatma A.Ş.**

İkitelli Organize Sanayi Bölgesi Eski Turgut Özal Caddesi No:20 Başakşehir / İSTANBUL-TURKEY Phone: +90 212 413 21 00 (pbx) Fax: +90 212 549 37 90  
[www.eaeaydinlatma.com.tr](http://www.eaeaydinlatma.com.tr)

Data di revisione: 08.10.2020