

LORİNA CLIPİN MONTAJ KILAVUZU

LORİNA CLIPİN INSTALLATION GUIDE  Voltaj / voltage: 220 – 240 VAC Frekans/Frequency 50-60 HZ

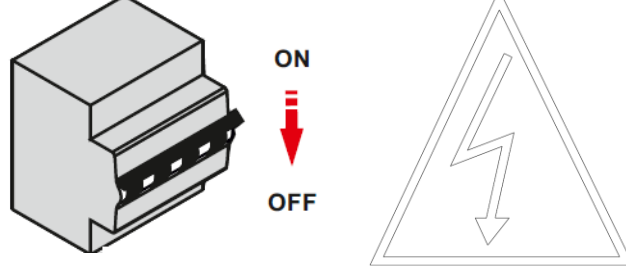
EAE
AYDINLATMA



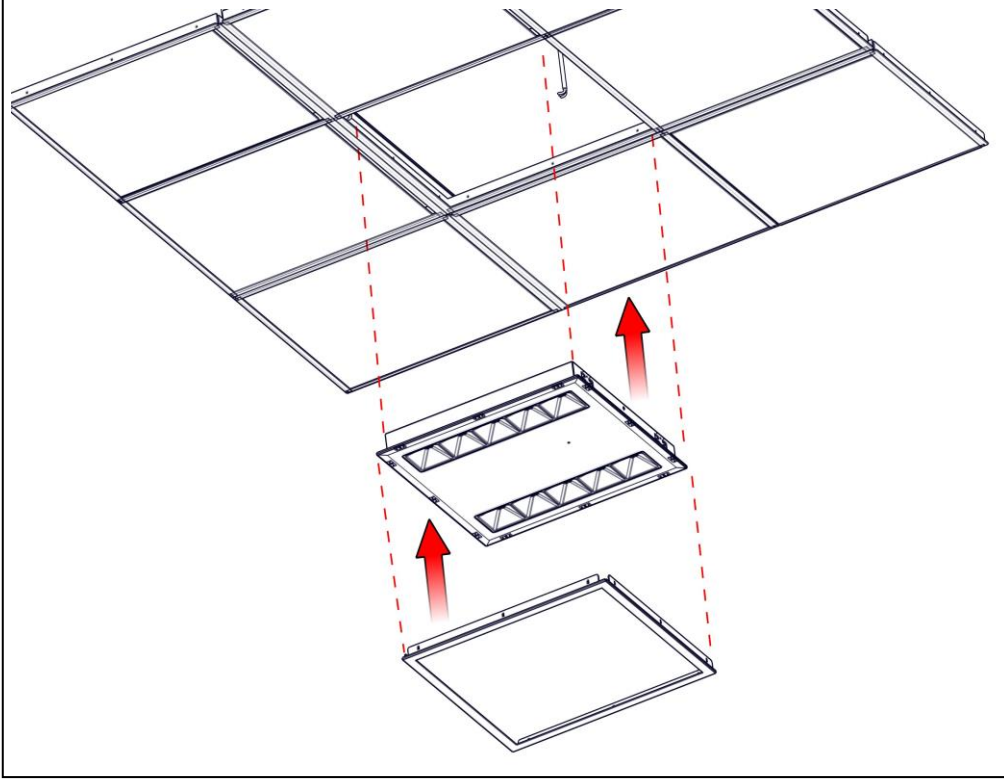
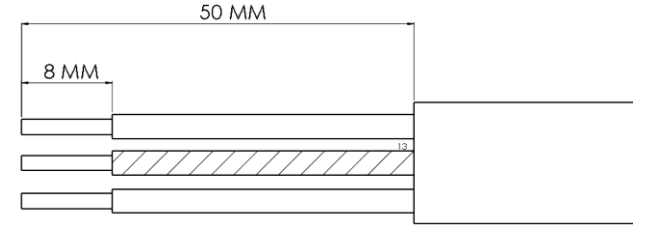
Bu armatür ilgili standartlara uygun dizayn edilmiş ve üretilmiştir. Montajı yalnızca, teknik personeller tarafından talimatlara uygun yapılmalıdır. Armatür içindeki, (**BATARYA, DRIVER, ACK KİTİ**) yalnızca üretici tarafından değiştirilmelidir.
The components (battery, driver, ACK kit) in the luminaire can only be replaced by the manufacturer.
This luminaire has been designed and manufactured according to relevant standards. For luminaires with non-user replaceable light sources, the light sources must be replaced by the manufacturer, his service agent or other similarly qualified people.

Enerji besleme bağlantısı **IP20** konnektör ile yapılmalı.
The power supply connection must be made with the **IP20** connector

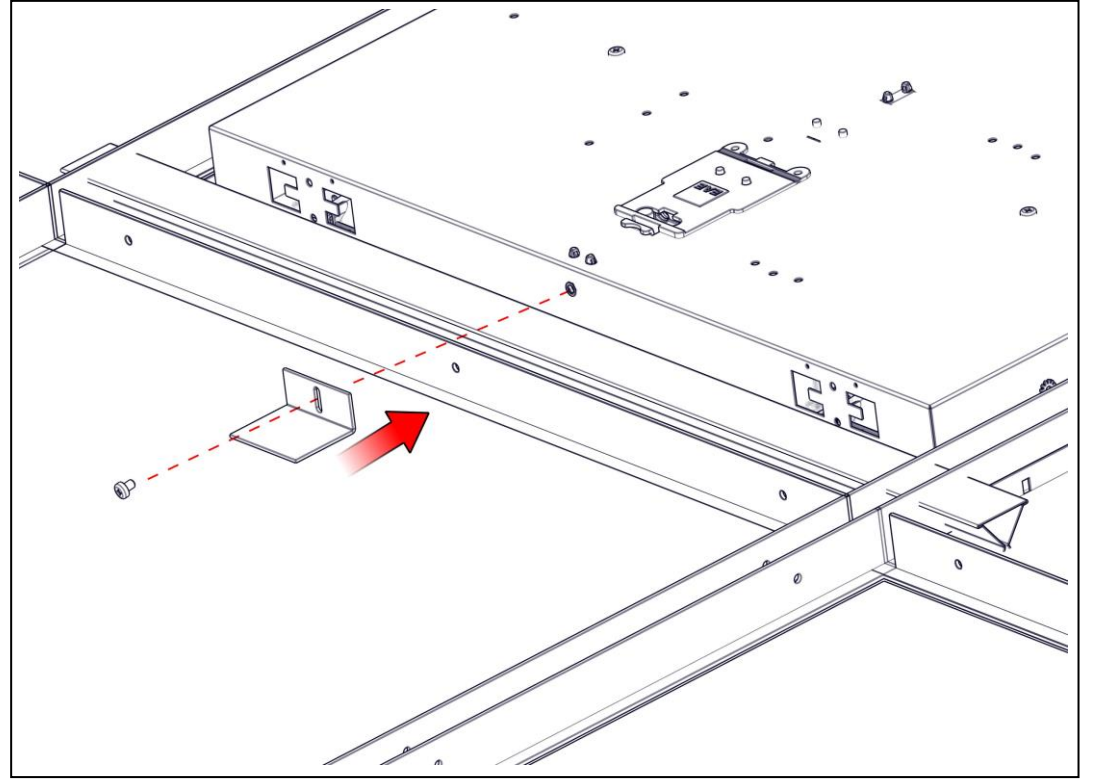
IP20



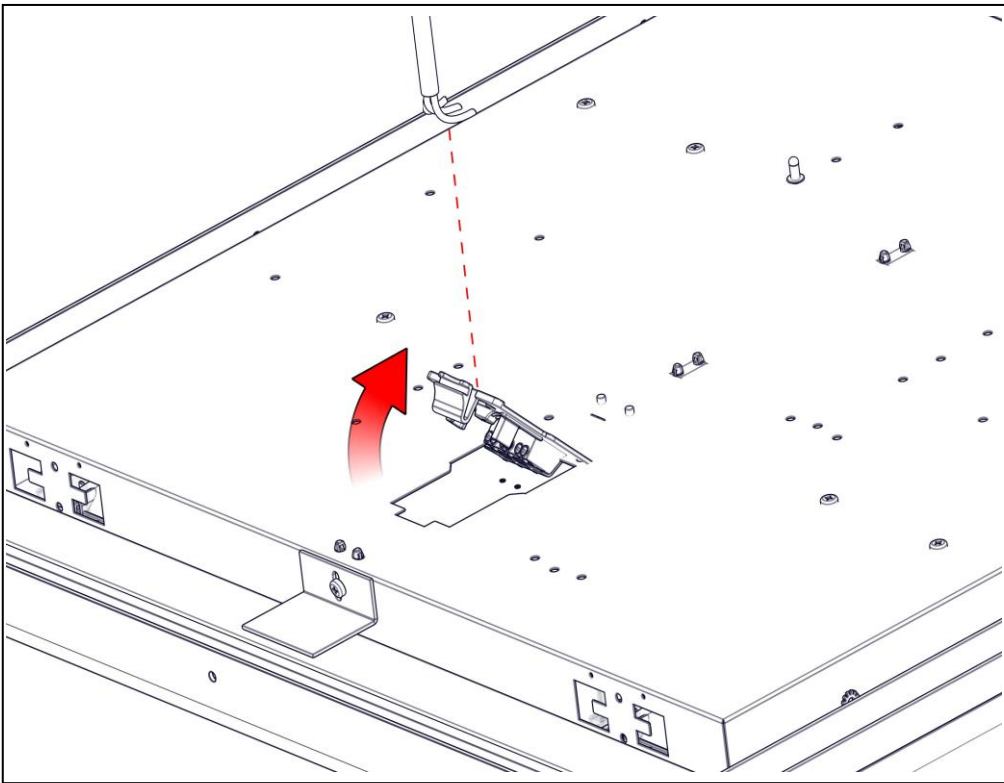
Kablo Kesim Boyları
Cable Cuntting Dimensions



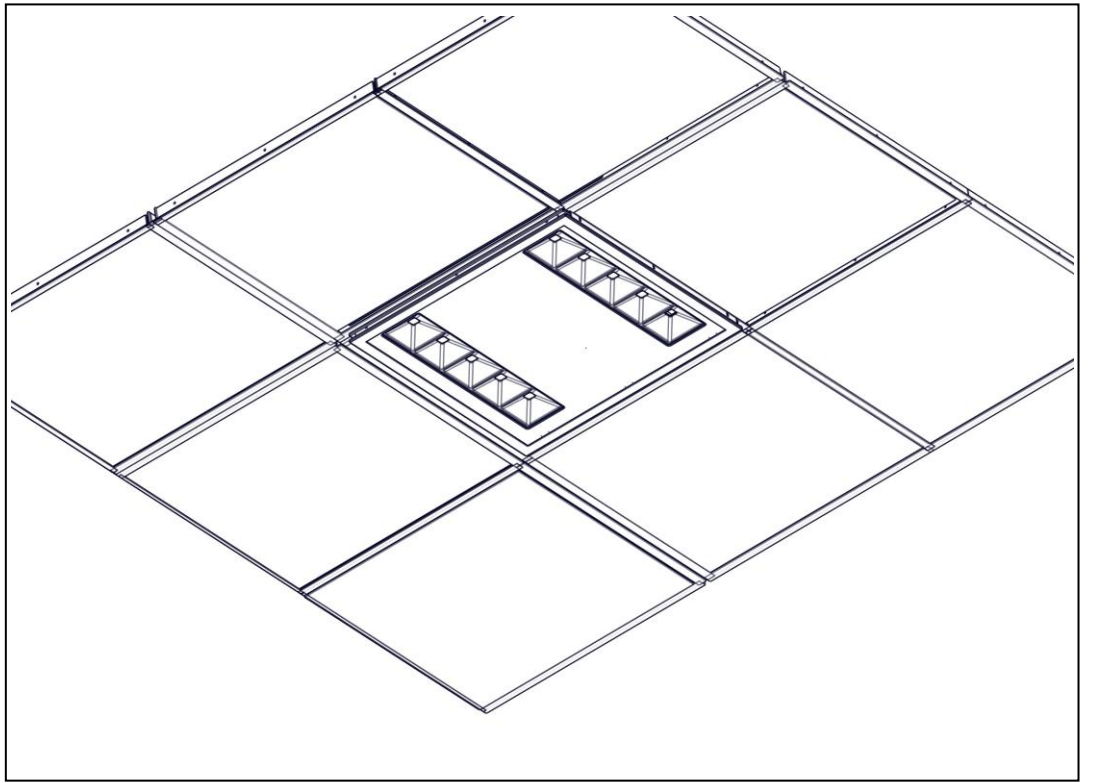
1) Gövde clipin çerçeveye oturtulur. Ardından çerçeve ile birlikte tavandaki clipin profillerine geçirilir.



2) Clipin prifillerine geçirilen armatürü arka kısımdan emniyet sacı ile clipin profillerine denk gelecek şekilde sabitlenir.



3) Gövde üzerindeki klemens kızıağı açılır konnektöre elektrik bağlantısı yapılır.



Bu talimat armatürle ilgili ileride oluşabilecek bakım işleri için saklanmalıdır. Yukarıdaki talimatlara uygunsuzluk otomatik olarak EAE'nin sorumluluğu dışındadır.
The present intrunction paper has to bekept for any future maintenance operation the luminate. Non compliance with the above will automatically release EAE's from any responsibility.

İkitelli Org.Böl. Ziya Gökalp Mah.Eski Turgut Özal Cad.No: 20 Başakşehir / İstanbul / TÜRKİYE Phone : + 90 (212) 413 21 00 Fax: +90 (212) 549 37 90
GERMANY : 0049 203 29697840 – ITALY : 0039 02 36 555 400
eaeaydinlatma.com

engineering the light



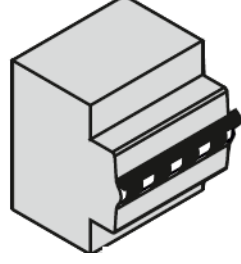
Bu armatür ilgili standartlara uygun dizayn edilmiş ve üretilmiştir. Montajı yalnızca, teknik personeller tarafından talimatlara uygun yapılmalıdır. Armatür içindeki, (**BATARYA, DRİVER, ACK KİTİ**) yalnızca üretici tarafından değiştirilmelidir.

The components (battery, driver, ACK kit) in the luminaire can only be replaced by the manufacturer.

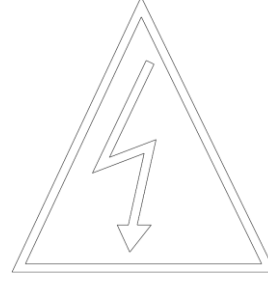
This luminaire has been designed and manufactured according to relevant standards. For luminaires with non-user replaceable light sources, the light sources must be replaced by the manufacturer, his service agent or other similarly qualified people

Enerji besleme bağlantısı **IP20** konnektör ile yapılmalı.
The power supply connection must be made with the **IP620** connector

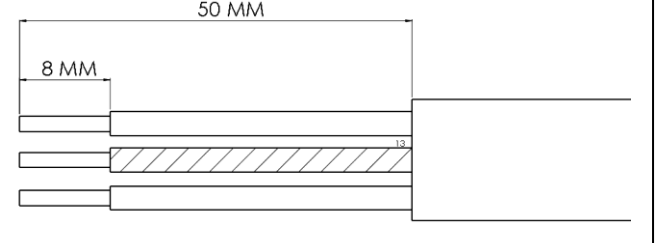
IP20



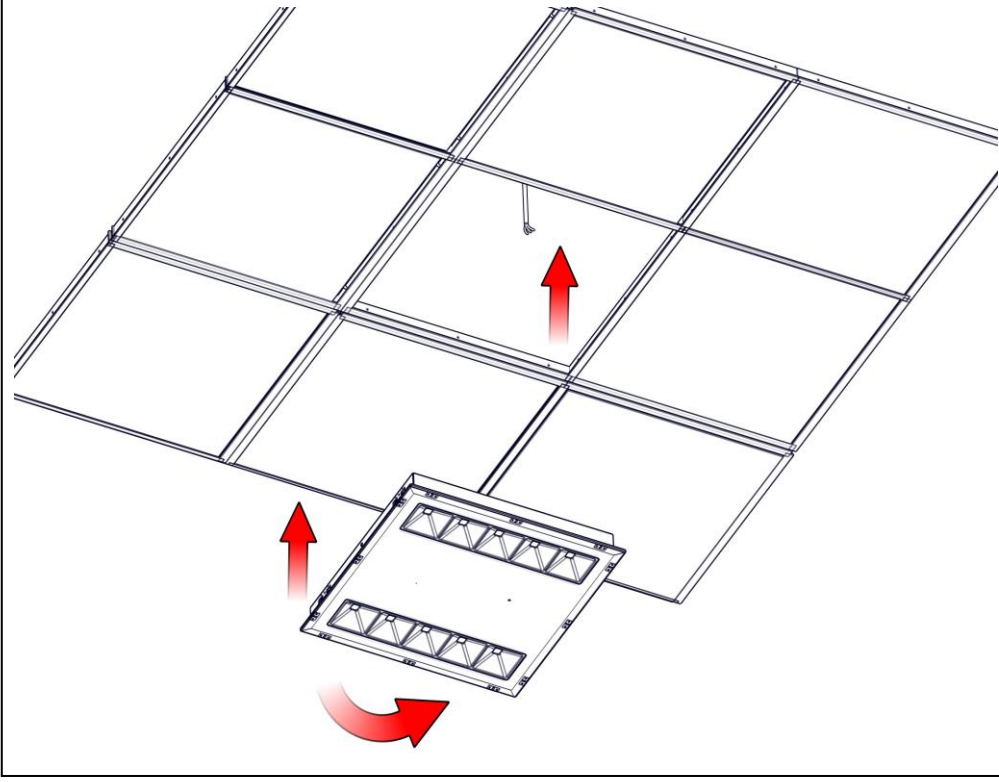
ON
OFF



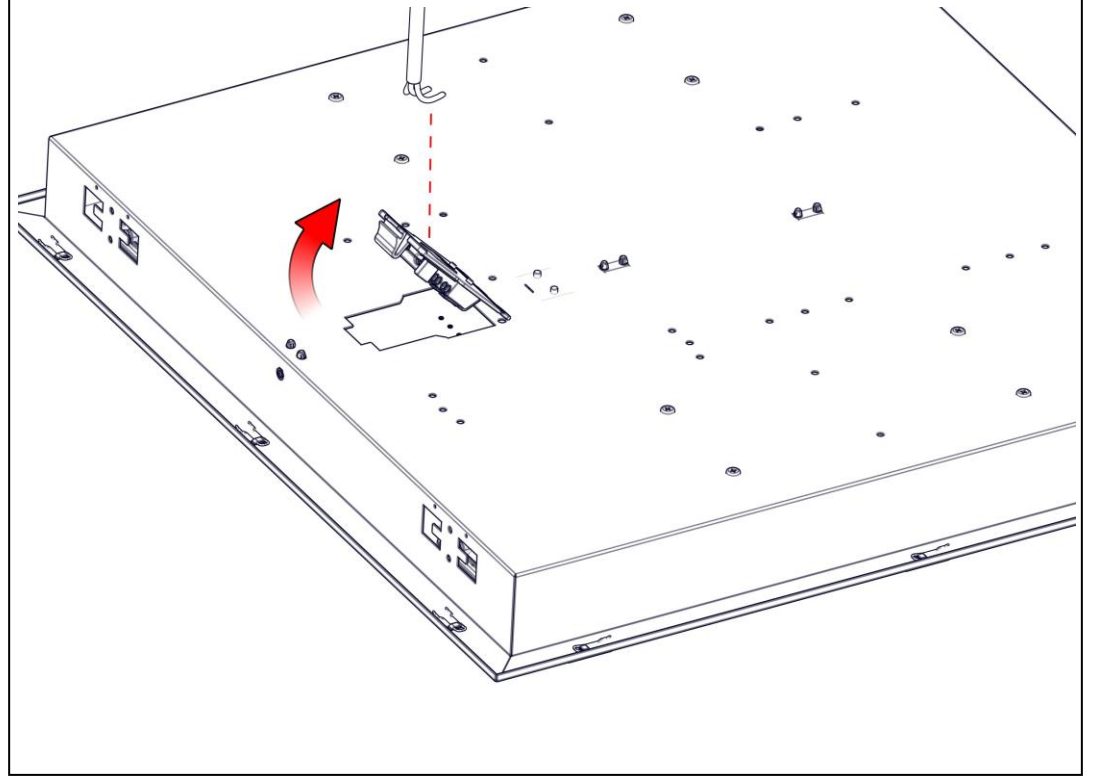
Kablo Kesim Boyları
Cable Cuntting Dimensions



TAŞYÜNÜ TAVAN MONTAJI

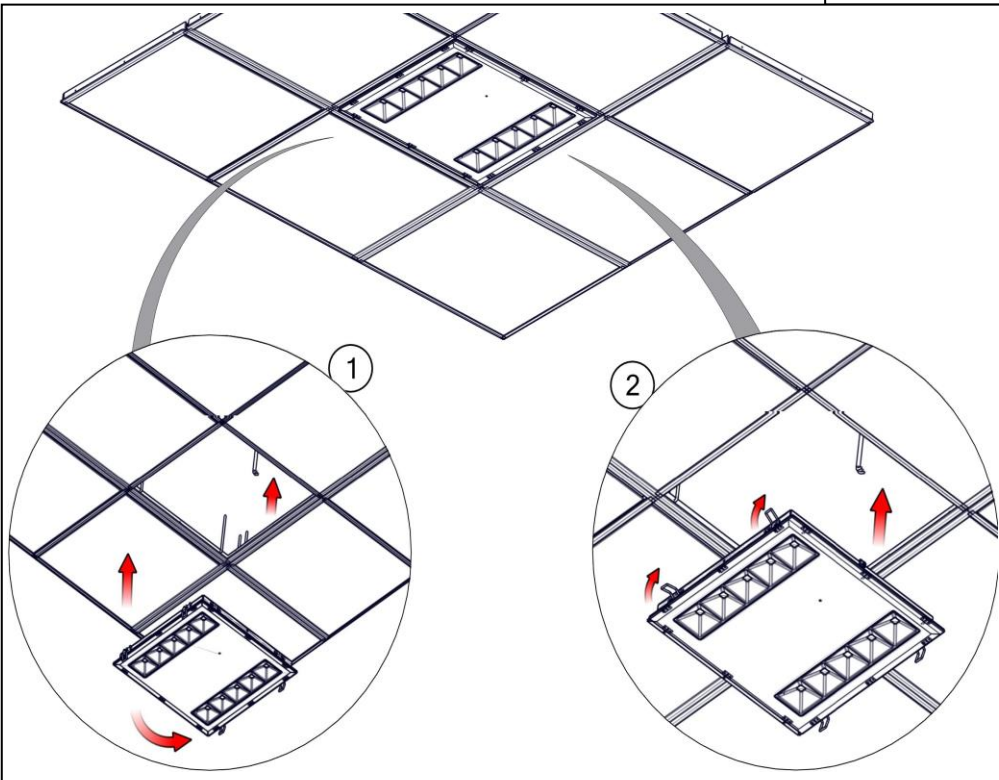


1) Armatür tavan içine alınır.

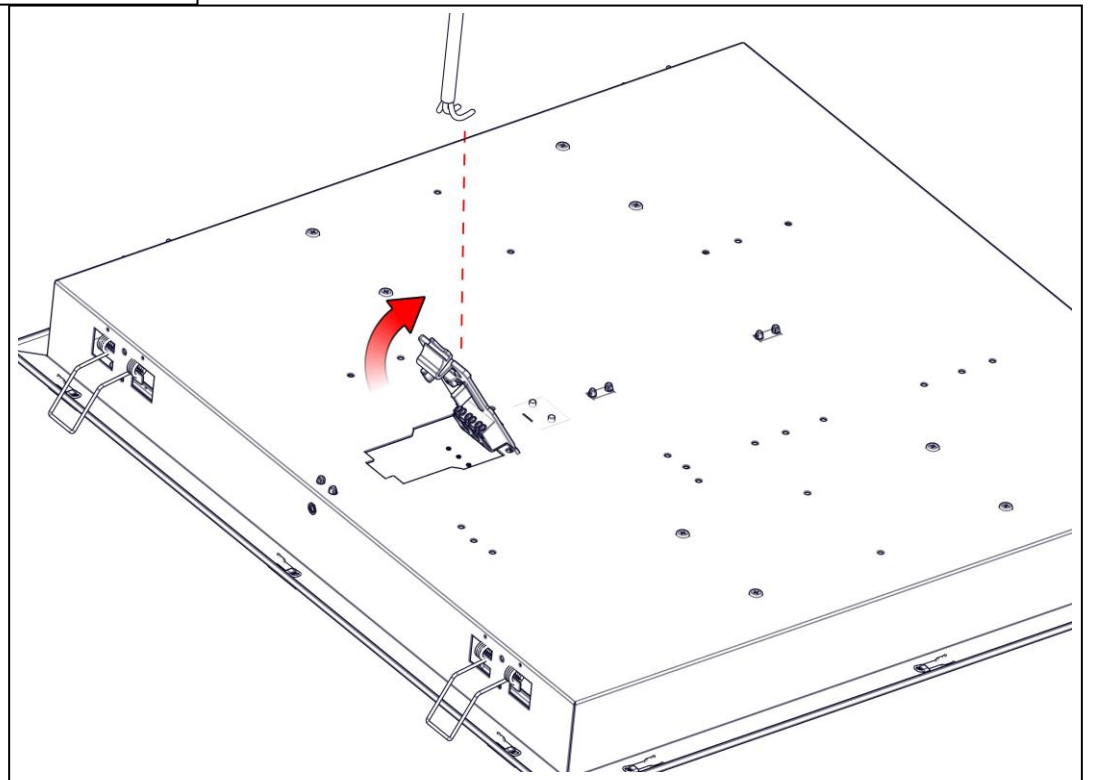


2) Gövde üzerindeki klemens kızıağı açılır konnektöre elektrik bağlantısı yapılır

ALÇIPAN TAVAN MONTAJI



3) Armatür gövdesine bağlı askı yayları yukarı kaldırılır ürün tavan içine alınır yaylar bırakılarak sabitlenir.



4) Gövde üzerindeki klemens kızıağı açılır konnektöre elektrik bağlantısı yapılır.

Bu talimat armatürle ilgili ileride oluşabilecek bakım işleri için saklanmalıdır. Yukarıdaki talimatlara uygunsuzluk otomatik olarak EAE'nin sorumluluğu dışındadır.
The present intrunction paper has to bekept for any future maintenance oparation the luminare. Non compliance with the above will automatically release EAE's from any responsibility.