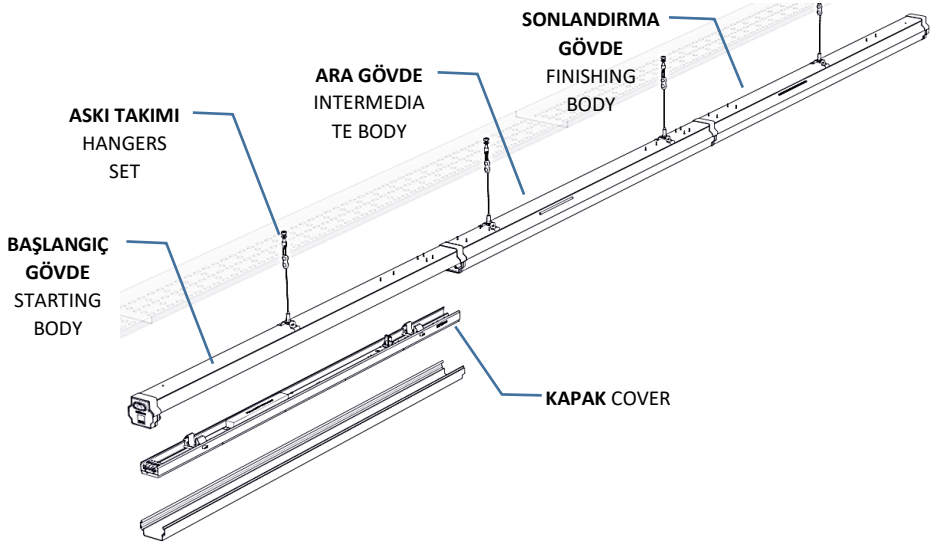




AYDINLATMA

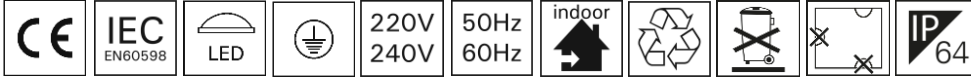
Bu armatür ilgili standartlara uygun dizayn edilmiş ve üretilmiştir. Bu armatürün içindeki ışık kaynağı ve harici bükülgen kablo veya kordonun hasar görmesi durumunda sadece imalatçı tarafından ya da imalatçının yetkili servisi ya da eşdeğer nitelikte bir kişi tarafından değiştirilmelidir. Armatür içindeki, sürücü (driver) yalnızca üretici tarafından değiştirilmelidir.

This luminaire has been designed and manufactured according to relevant standards. If the external flexible cable or cord of this luminaire is damaged, and the light source contained in this luminaire shall only be replaced by the manufacturer or his service agent or a similar qualified person. The driver inside of the luminaire can only be replaced by the manufacturer.

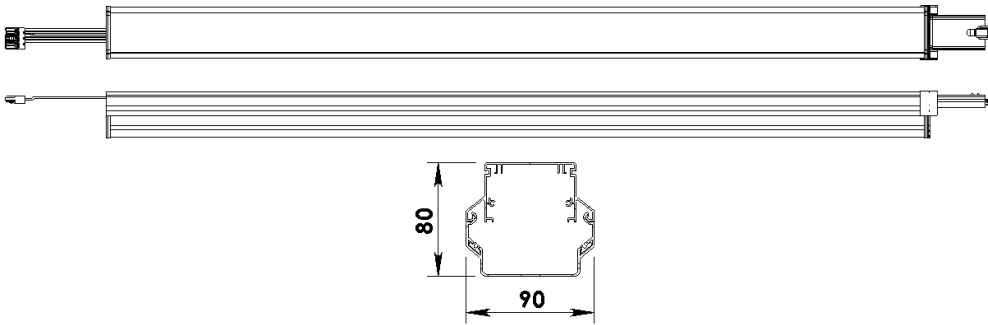


Güvenlik Ekipmanı  
Security Equipment

Montaj Ekipmanı  
Assembly Equipment



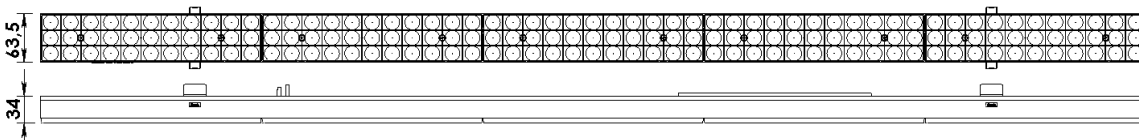
### INFINOO IP64 GÖVDE GRUBU INFINOO IP64 BODY GROUP



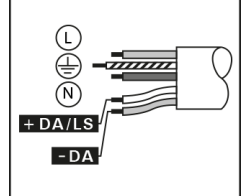
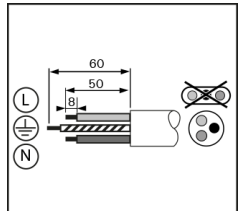
Dikkat, elektrik çarpması riski  
Caution, risk of electric shock



### INFINOO KAPAK GRUBU INFINOO COVER GROUP



Kablo Kesim Boyları  
Cable Cutting Dimensions





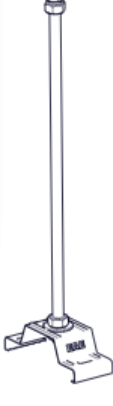

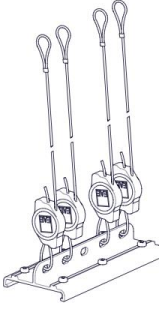

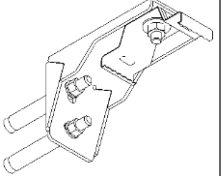


Bu talimat armatürle ilgili ileride oluşabilecek bakım işleri için saklanmalıdır. Yukarıdaki talimatlara uyumsuzluk otomatik olarak EAE'nin sorumluluğu dışındadır.  
The present instruction paper has to be kept for any future maintenance operation of the luminaire. Non-compliance with the above will automatically release EAE's from any responsibility.

İkitelli OSB Eski Turgut Ozal Caddesi No:20 Başakşehir / İSTANBUL - TÜRKİYE Phone: +90 212 413 21 00 (pbx) Fax: +90 212 549 37 90  
GERMANY: +49 2102 44142-0 ITALY: +39 02 36 555 400  
www.eaelighting.com

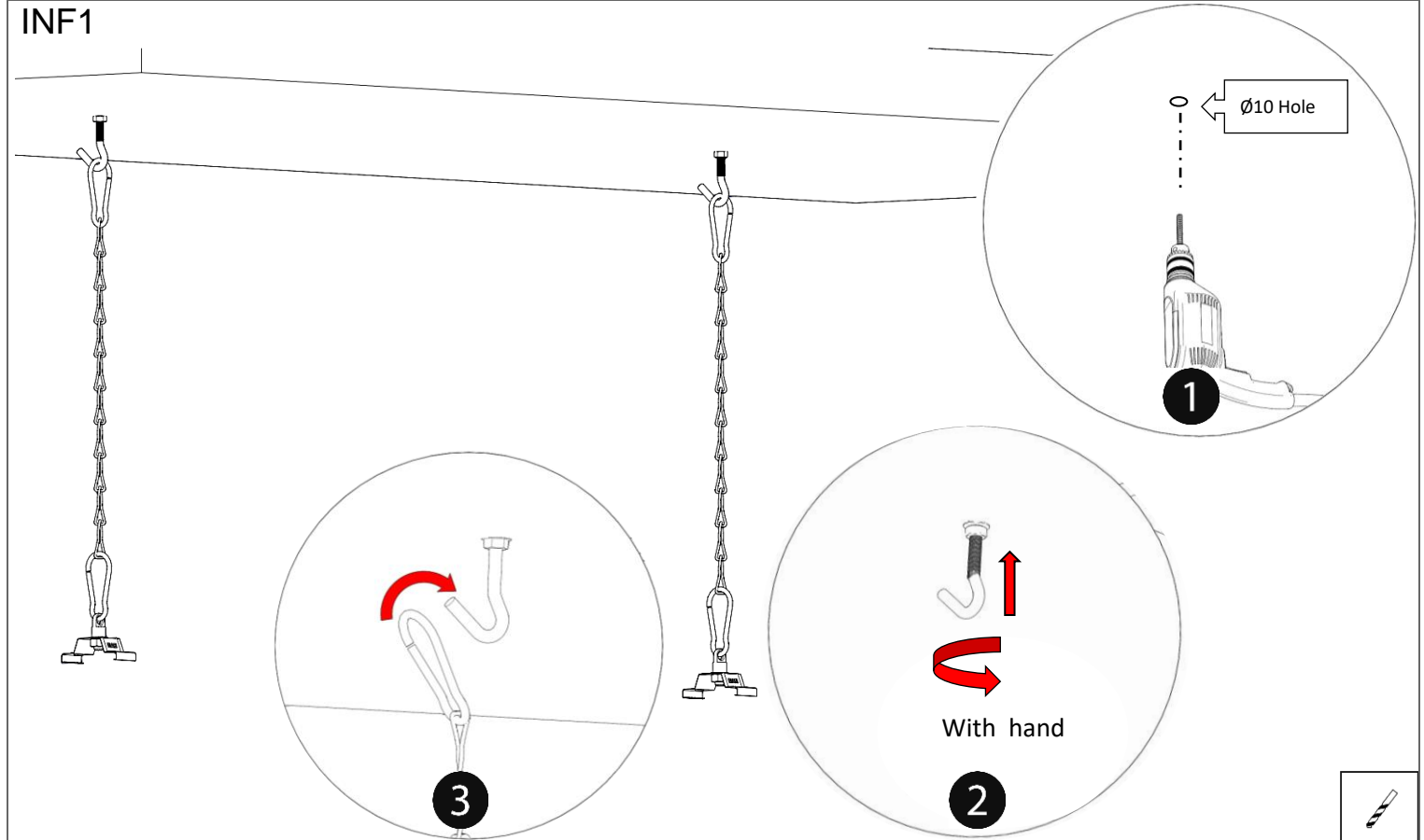
engineering the light

## ASKI TAKIMLARI / HANGERS SETS

								
<b>Kablo Tavası İçin Çelik Telli Askı Takımı</b> For Cable Tray Steel Wire Hanger	<b>Betonarme Tavan İçin Çelik Telli Askı Takımı</b> For Concrete Ceiling Steel Wire Hanger	<b>Kablo Tavası İçin Zincirli Askı Takımı</b> For Cable Tray Chain Hanger	<b>Betonarme Tavan İçin Zincirli Askı Takımı</b> For Concrete Ceiling Chain Hanger	<b>Kablo Tavası İçin Tij Askı Takımı</b> For Cable Tray Threaded Rod Hanger	<b>Betonarme Tavan İçin Tij Askı Takımı</b> For Concrete Ceiling Threaded Rod Hanger	<b>Sismik Askı Takımı</b> Seismic Hanger Set	<b>Bağlantı Parçalı Sismik Askı Takımı</b> Seismic Hanger Set	<b>Betonarme Tavan Askı Takımı</b> Concrete Ceiling Hanger Set

### Betonarme Tavan İçin Zincirli Askı Takımı / For Concrete Ceiling Chain Hanger Set

INF1

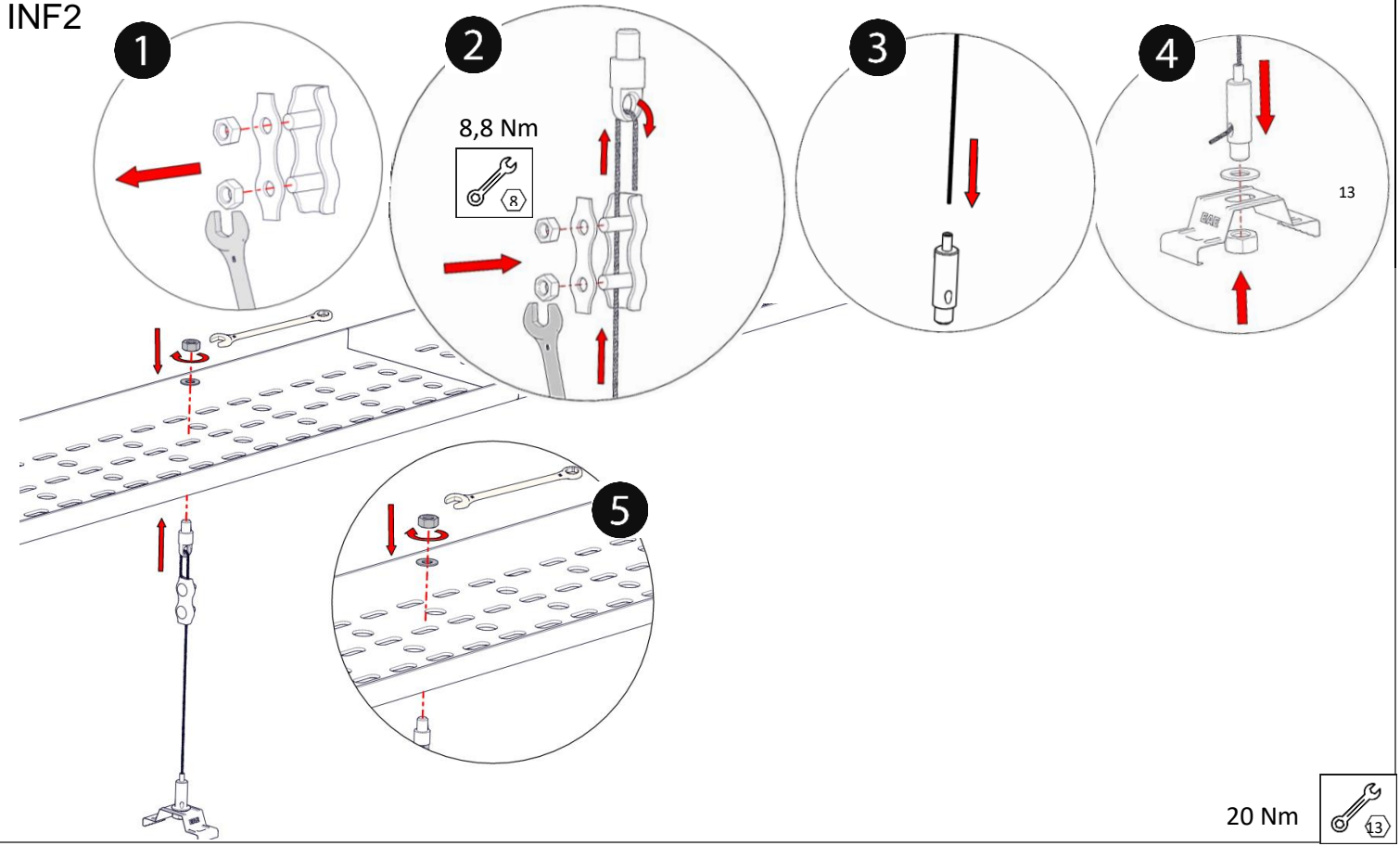


Bu talimat armatürle ilgili ileride oluşabilecek bakım işleri için saklanmalıdır. Yukarıdaki talimatlara uygunsuzluk otomatik olarak EAE'nin sorumluluğu dışındadır.  
The present instruction paper has to be kept for any future maintenance operation the luminaire. Non-compliance with the above will automatically release EAE's from any responsibility.

İkitelli OSB Eski Turgut Ozal Caddesi No:20 Beşikşehir / İSTANBUL - TURKEY Phone: +90 212 413 21 00 (pbx) Fax: +90 212 549 37 90  
GERMANY: +49 2102 44142-0 ITALY: +39 02 36 555 400  
www.eaelighting.com

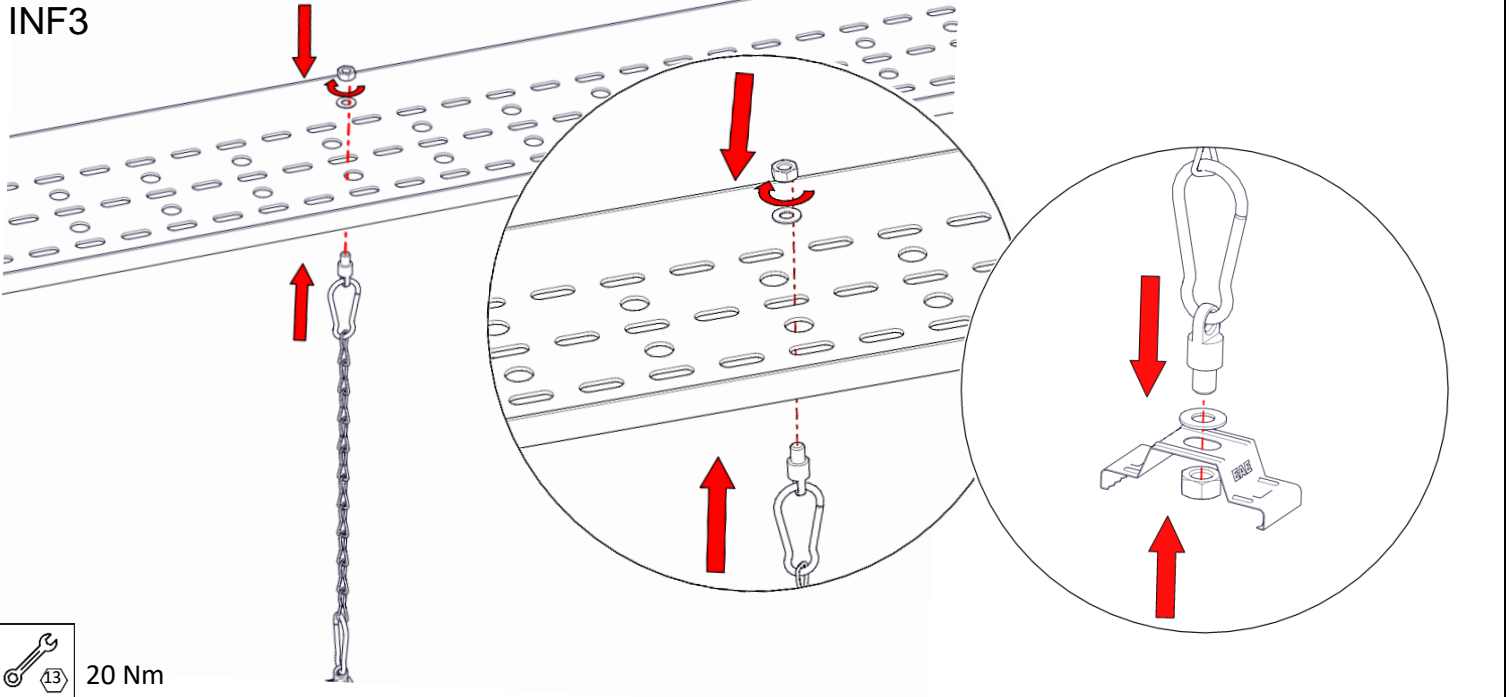
## Kablo Tavası İçin Çelik Telli Askı Takımı / For Cable Tray Steel Wire Hanger Set

INF2



## Kablo Tavası İçin Zincirli Askı Takımı / For Cable Tray Chain Hanger Set

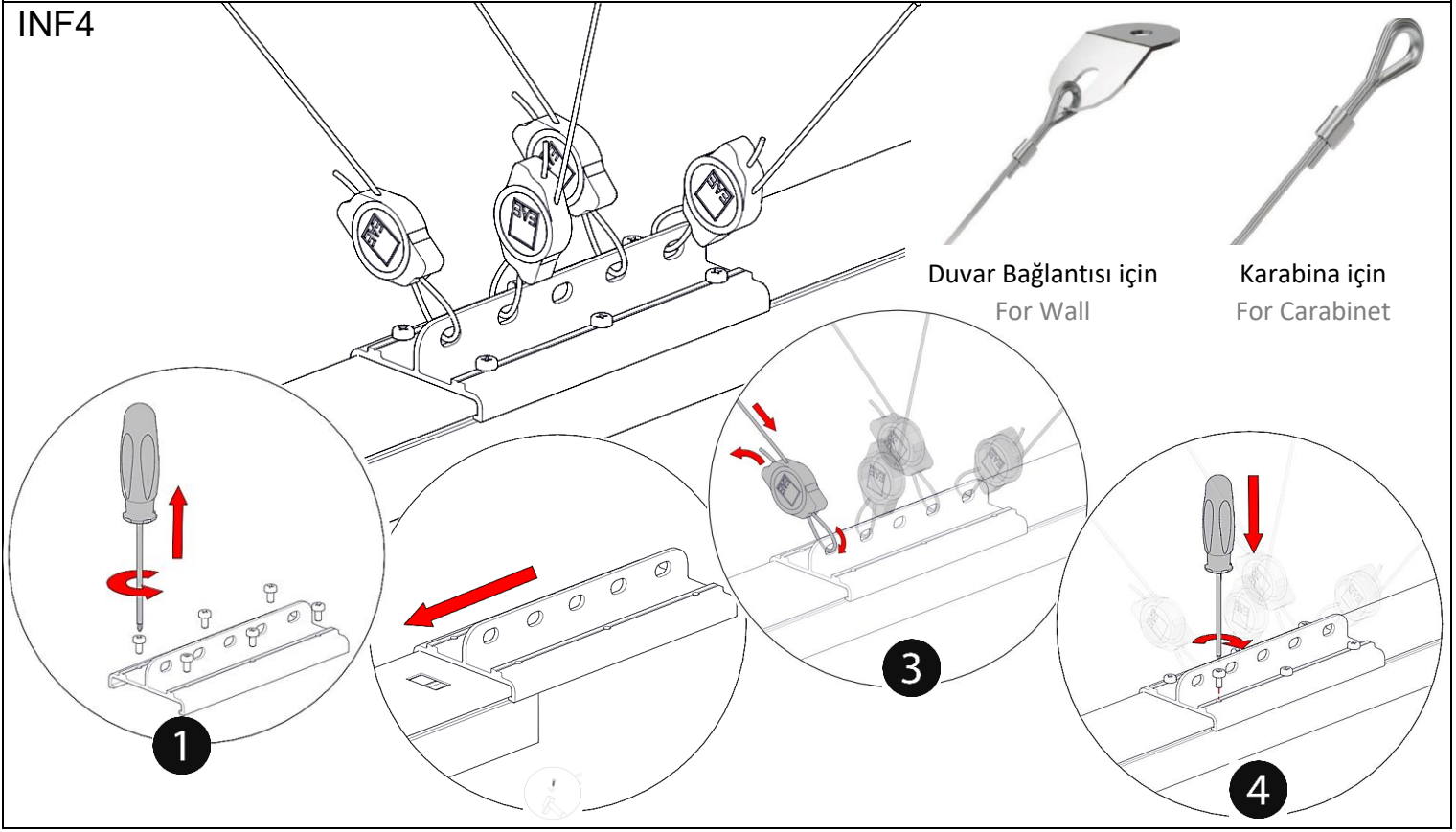
INF3



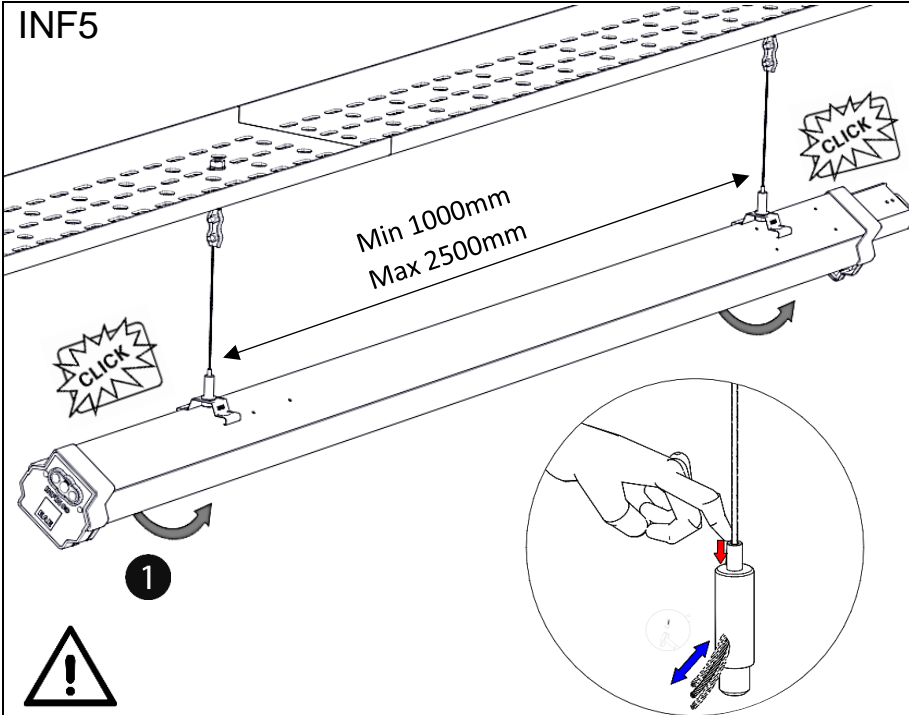
Bu talimat armatürle ilgili ileride oluşabilecek bakım işleri için saklanmalıdır. Yukarıdaki talimatlara uygunsuzluk otomatik olarak EAE'nin sorumluluğu dışındadır.  
The present instruction paper has to be kept for any future maintenance operation the luminaire. Non-compliance with the above will automatically release EAE's from any responsibility.

## Sismik Askı Takımı / Seismic Hanger Set

INF4

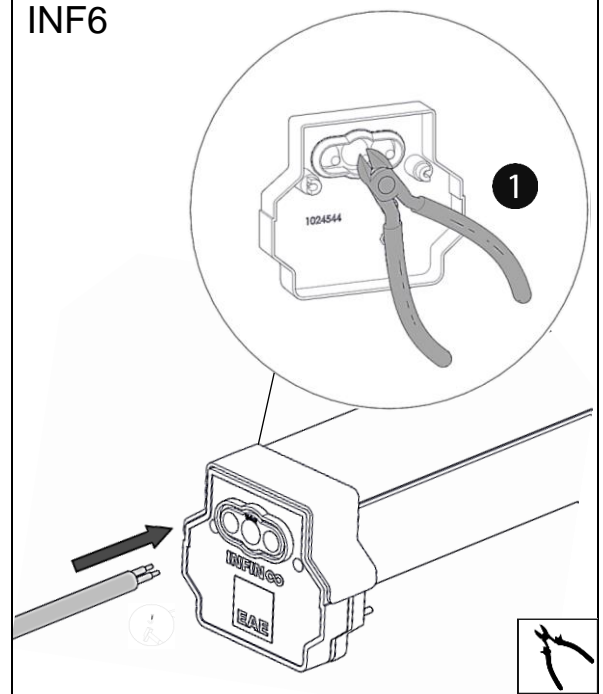


INF5



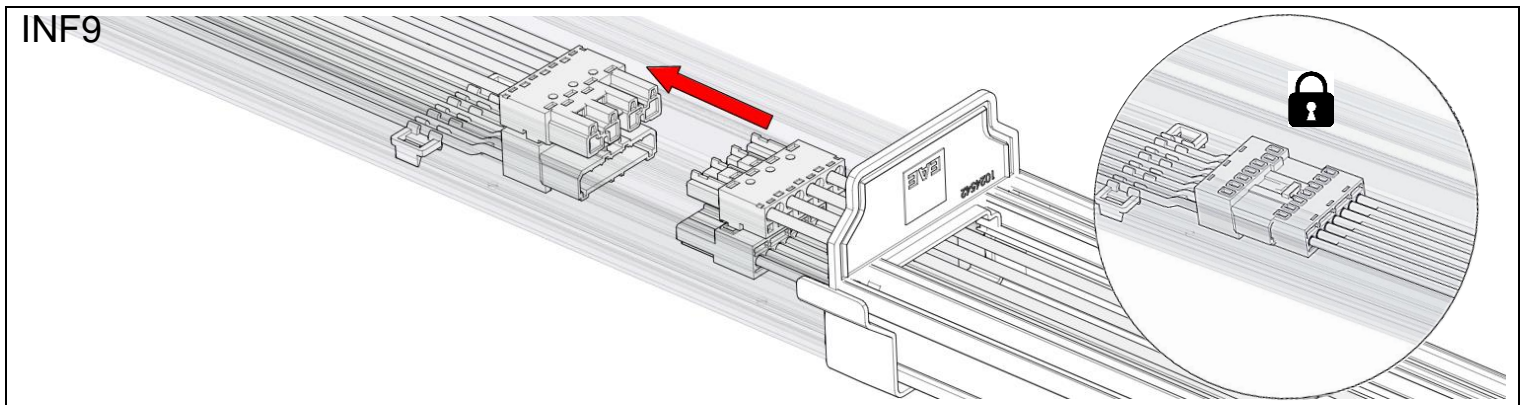
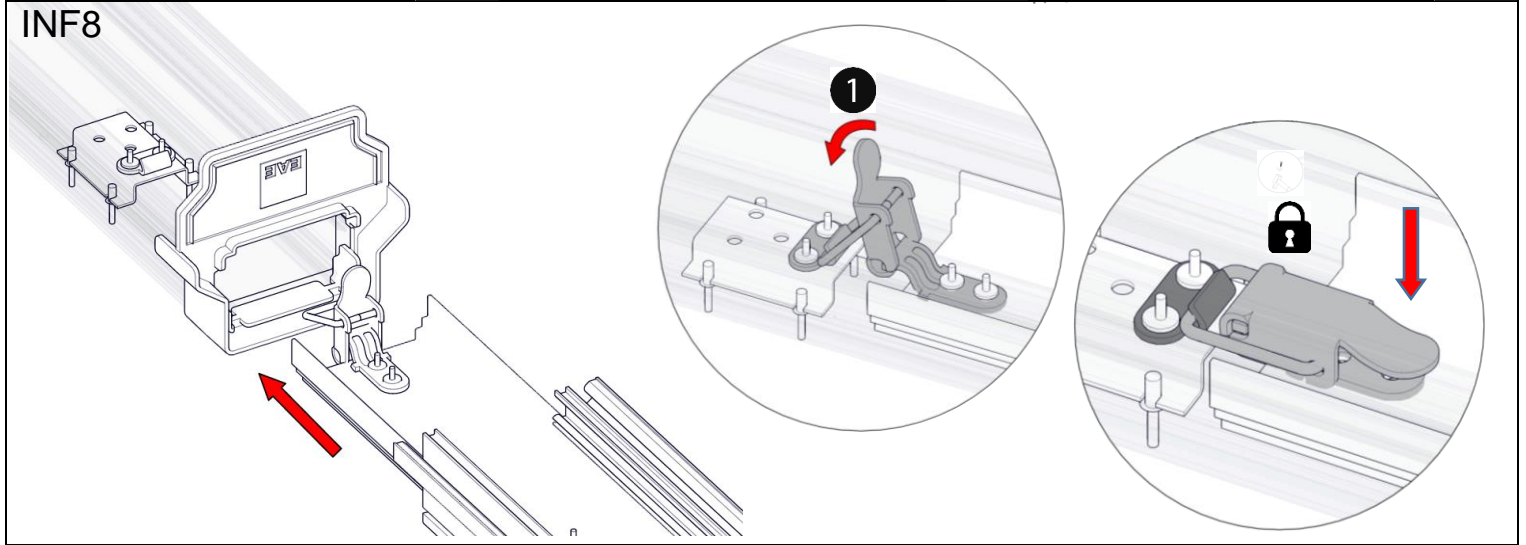
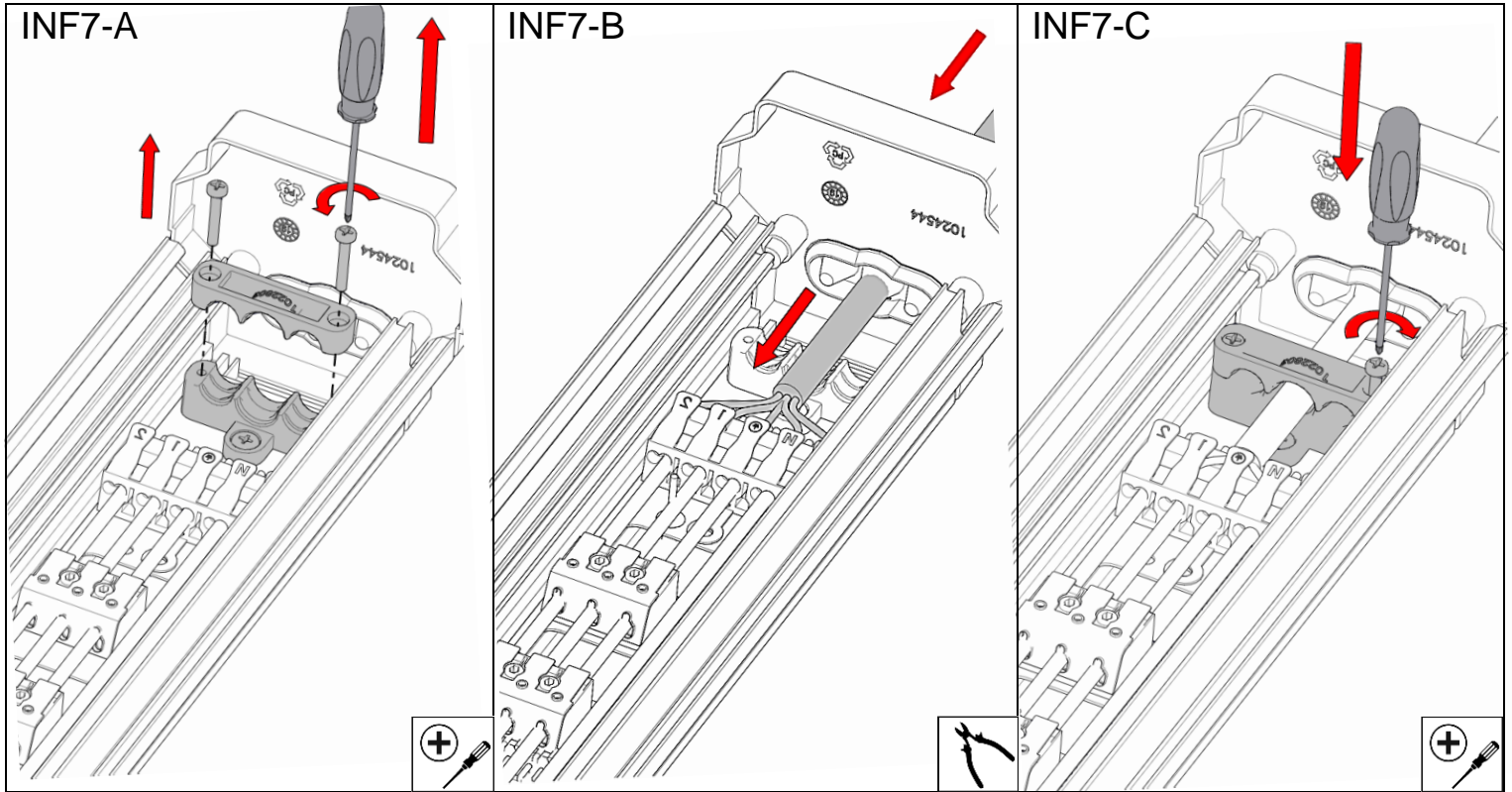
1x ürüne min. 1 adet askı takımı olması gerekmektedir. / The one suspension parts must be use for 1x product  
Tekli ürün için minimum iki sarkıt parçası kullanılmalıdır. / Minimum two suspension parts must be use for all single product.

INF6



Bu talimat armatürle ilgili ileride oluşabilecek bakım işleri için saklanmalıdır. Yukarıdaki talimatlara uygunsuzluk otomatik olarak EAE'nin sorumluluğu dışındadır.  
The present instruction paper has to be kept for any future maintenance operation the luminaire. Non-compliance with the above will automatically release EAE's from any responsibility.

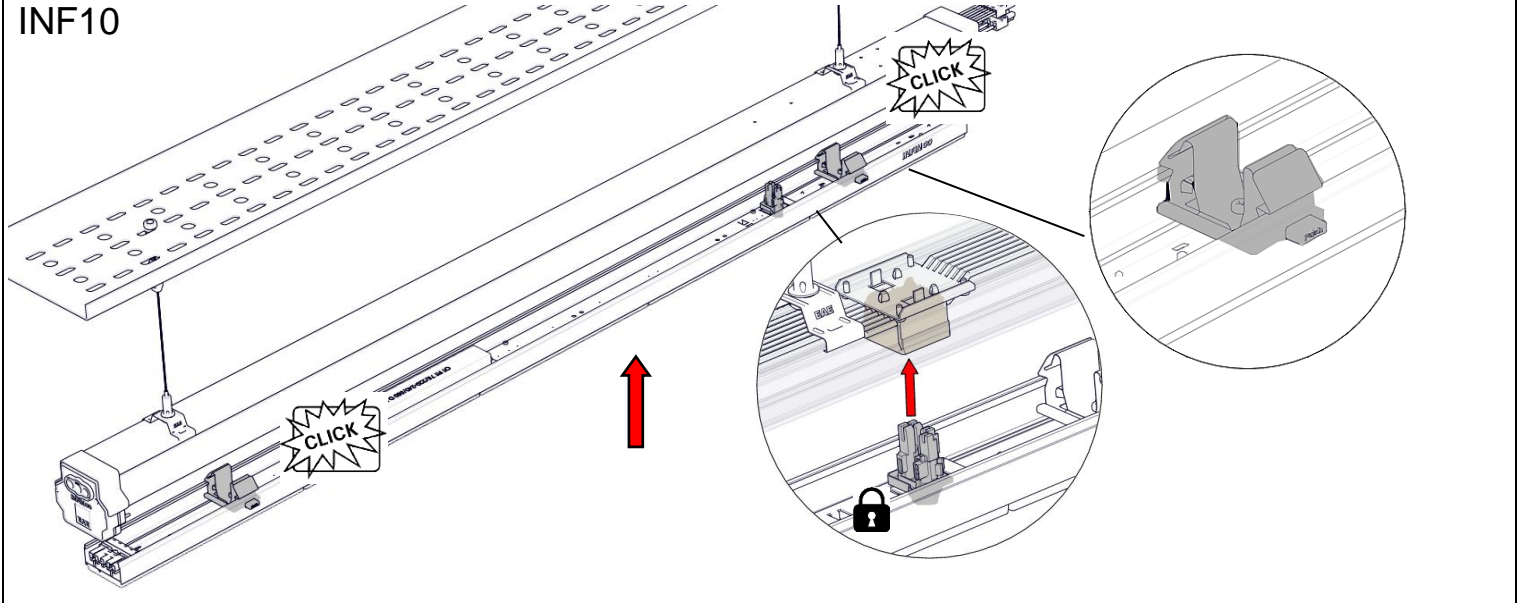




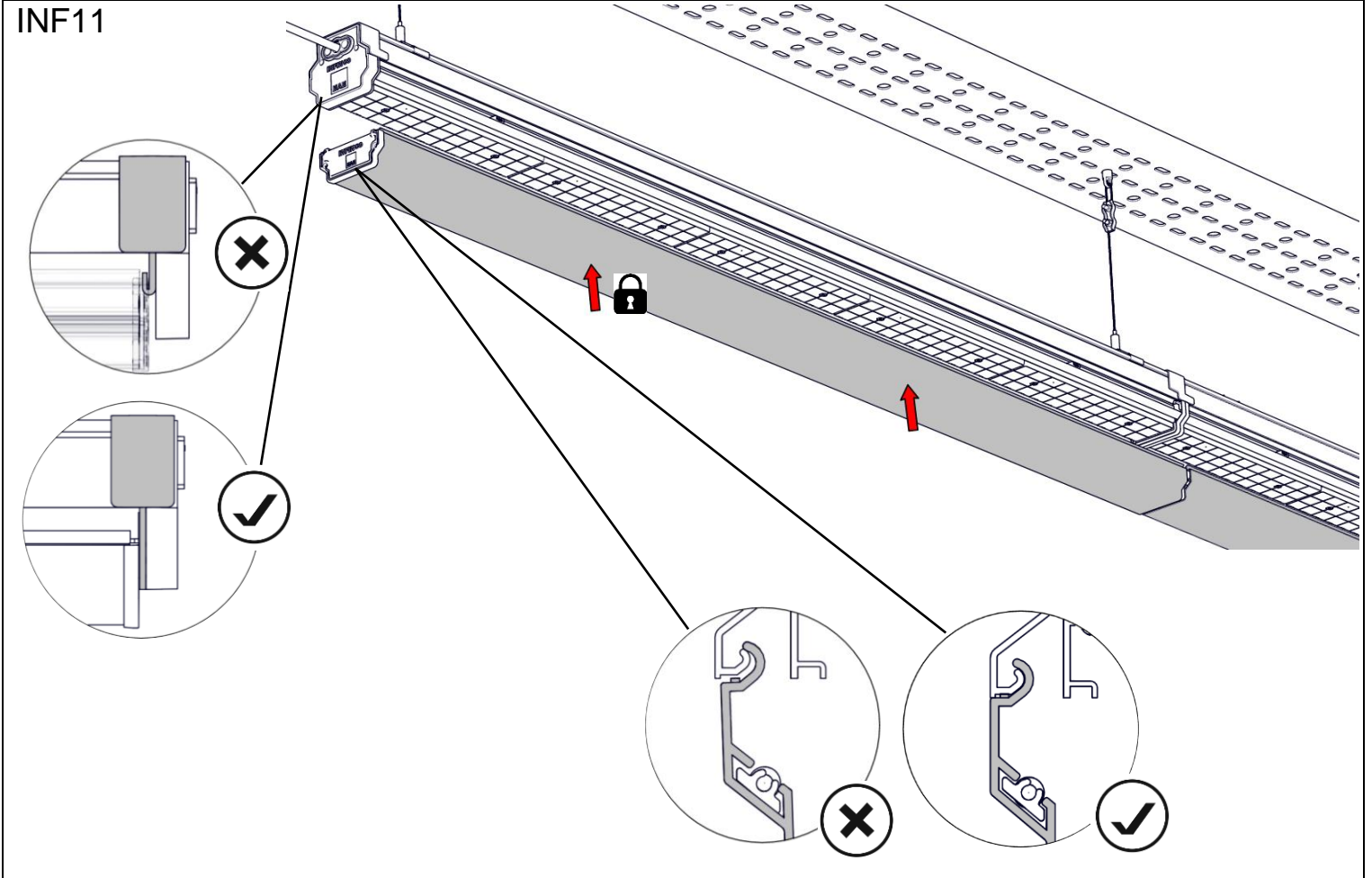
Bu talimat armatürle ilgili ileride oluşabilecek bakım işleri için saklanmalıdır. Yukarıdaki talimatlara uygunsuzluk otomatik olarak EAE'nin sorumluluğu dışındadır.  
The present instruction paper has to be kept for any future maintenance operation the luminaire. Non-compliance with the above will automatically release EAE's from any responsibility.

İkitelli OSB Eski Turgut Ozal Caddesi No:20 Basaksehir / İSTANBUL - TURKEY Phone: +90 212 413 21 00 (pbx) Fax: +90 212 549 37 90  
GERMANY: +49 2102 44142-0 ITALY: +39 02 36 555 400  
www.eaelighting.com

INF10



INF11



Bu talimat armatürle ilgili ileride oluşabilecek bakım işleri için saklanmalıdır. Yukarıdaki talimatlara uygunsuzluk otomatik olarak EAE'nin sorumluluğu dışındadır.  
The present instruction paper has to be kept for any future maintenance operation the luminaire. Non-compliance with the above will automatically release EAE's from any responsibility.

İkitelli OSB Eski Turgut Ozal Caddesi No:20 Beşikşehir / İSTANBUL - TURKEY Phone: +90 212 413 21 00 (pbx) Fax: +90 212 549 37 90  
GERMANY: +49 2102 44142-0 ITALY: +39 02 36 555 400  
www.eaelighting.com