

INFINO **IP64**

Sistema modulare a canale

INFINO

IP64

Il sistema modulare a canale Infino è ora **a prova di polvere** e resistente **all'umidità!**



INFINO IP64
MULTILENTE



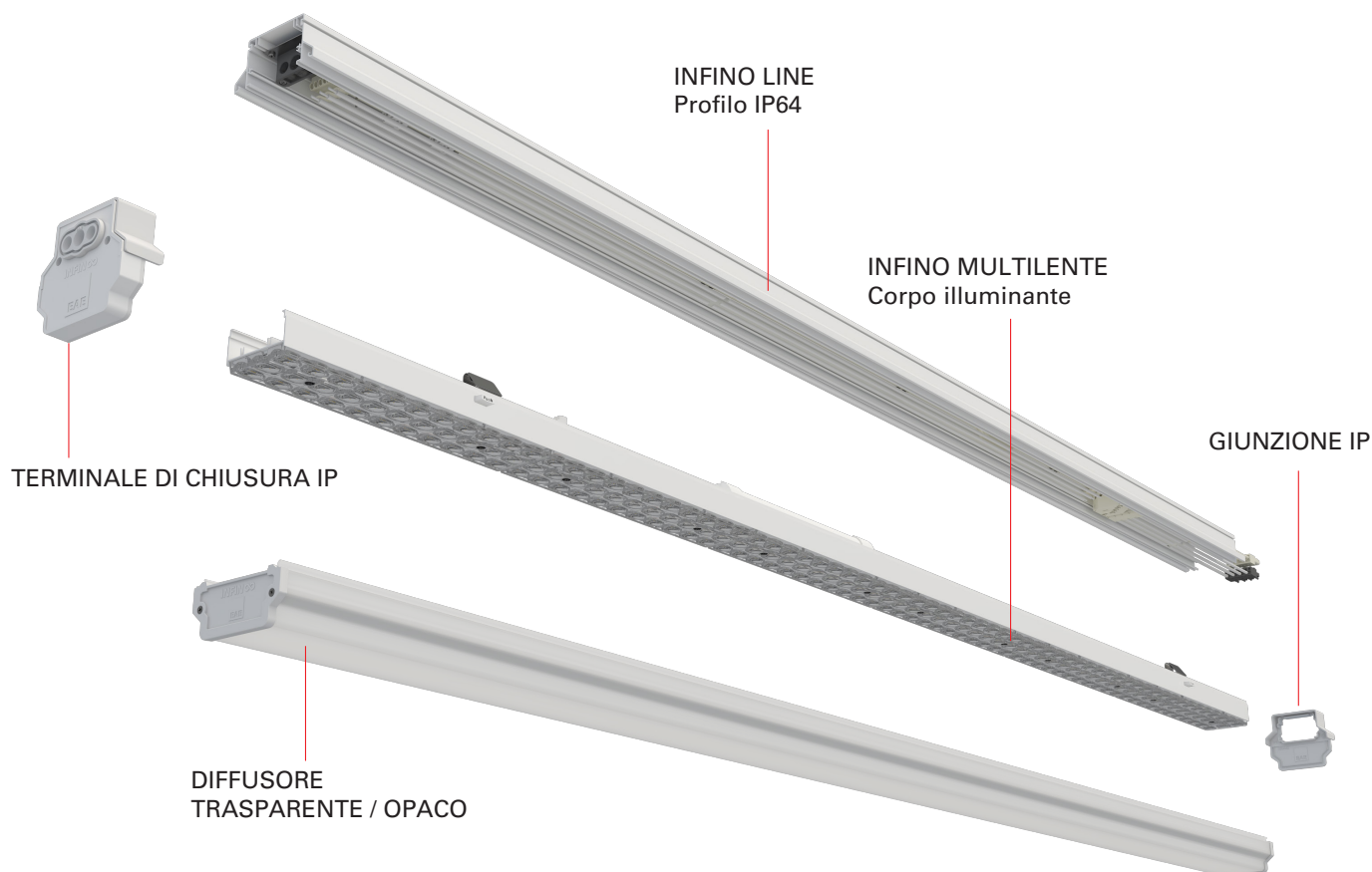
INFINO IP64
OPALE

INFINO IP64 È PRONTO PER L'UTILIZZO SICURO IN TUTTI GLI IMPIANTI INDUSTRIALI GRAZIE ALLA NUOVA **PROTEZIONE ANTIPOLVERE APPOSITAMENTE PROGETTATA PER RESISTERE ALL'ACQUA PROVENIENTE DA OGNI DIREZIONE.**

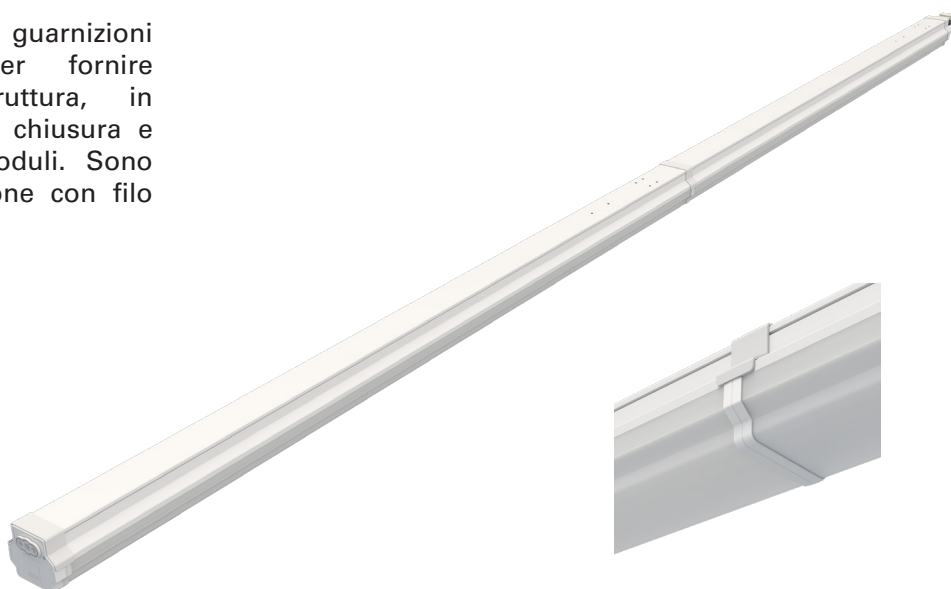
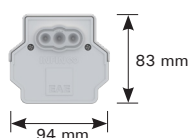
Il valore IP corrisponde al grado di protezione di un corpo illuminante contro polvere, sabbia, sporco e liquidi. Si calcola a seconda delle condizioni dell'ambiente da illuminare. Nelle strutture industriali, gli apparecchi di illuminazione devono avere un'elevata protezione IP. I sistemi a canale sono una gamma di prodotti in cui normalmente è difficile ottenere un'elevata classe di protezione per via della loro struttura modulare.

Infino IP64 è dotato di una guarnizione a tenuta stagna in grado di fornire la protezione necessaria, dalla copertura alle giunzioni modulari. Soddisfa le esigenze illuminotecniche di tutti gli impianti industriali con la sua installazione rapida e semplice, ampie opzioni ottiche e possibilità di creare linee continue o alternate.

INFINO IP64 PANORAMICA SUL SISTEMA



INFINO IP64 è dotato di guarnizioni appositamente progettate per fornire protezione IP all'intera struttura, in corrispondenza dei terminali di chiusura e dei punti di giunzione dei moduli. Sono disponibili opzioni di sospensione con filo d'acciaio, catena o asta.



INFINO IP64 è un set che include binario, diffusore multilente/opale e moduli ciechi in metallo o policarbonato.

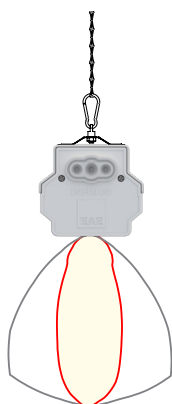


POSSIBILITA' DI INSTALLAZIONE



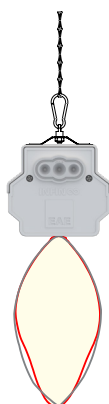
- 1** LINEA CONTINUA CON DIFFUSORE MULTILENTE
- 2** LINEA ALTERNATA MULTILENTE CON MODULO PASSANTE
- 3** LINEA CONTINUA CON DIFFUSORE OPALE
- 4** LINEA ALTERNATA OPALE CON MODULO PASSANTE
- 5** LINEA ALTERNATA OPALE CON MODULO OPACO

OTTICHE



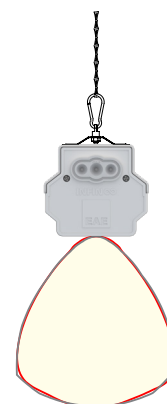
30°

È un corpo illuminante sviluppato appositamente per fornire un'illuminazione efficiente delle facciate verticali degli scaffali in aree come magazzini e strutture logistiche, con un'altezza del soffitto di 8-12 m.



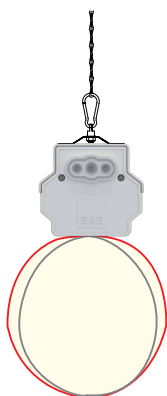
60°

Oltre ai magazzini e alle aree produttive dal soffitto con altezza massima di 8 m, fornisce anche una soluzione ottimale per le aree decorative. Offre vantaggi nell'illuminazione di ambienti quali superfici degli scaffali e corridoi.



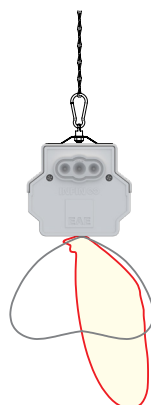
90°

Soddisfa con successo i requisiti illuminotecnici, estremamente importanti dal punto di vista commerciale, in aree come negozi e mercati dal soffitto con altezza fino a 5 m. Fornisce un'illuminazione ottimale per l'intera lunghezza dello spazio commerciale senza creare fastidiose ombre.



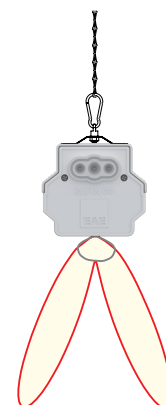
Opale (OD)

Soddisfa le esigenze di illuminazione generale grazie a una distribuzione omogenea della luce in mercati, negozi, uffici, istituti scolastici, ecc.



Asimmetrica (AS)

Offre prestazioni ottimali nell'illuminazione di scaffali mono-facciali e piani verticali nelle aree commerciali dal soffitto con altezza fino a 5 m, dove l'illuminazione è di fondamentale importanza.



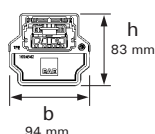
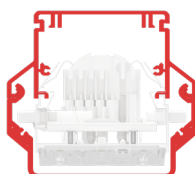
Asimmetrica doppia (DA)

Soddisfa i requisiti illuminotecnici necessari nelle aree di vendita al dettaglio, fornendo un'illuminazione ottimale per scaffali bi-facciali e piani verticali in aree commerciali come negozi e mercati dal soffitto con altezza fino a 5 m.

INFINO IP64 BINARIO + COPERCHIO PROTETTIVO TRASPARENTE



Infino IP64
Modulo + Coperchio trasparente



Il kit di Infino IP64 è composto da binario, coperchio protettivo trasparente e accessori di montaggio. Il prodotto viene selezionato sulla base delle esigenze del progetto.

- Corpo in alluminio verniciato a polvere elettrostatica
- Modulo trasparente con guarnizioni speciali
- Opzione conduttori: 5 / 7 / 9 / 11
- Lunghezze disponibili: 1445 mm / 1731 mm / 2878 mm / 3451 mm
- Gruppo di alimentazione interno alla struttura BS
- Opzioni di struttura BS-INTERMEDIA-SN con testata di alimentazione
- Opzioni di struttura INTERMEDIA senza testata di alimentazione

BS : Modulo iniziale
ARA : Modulo intermedio
SN : Modulo finale
BOS ARA : Modulo passante

Dimensioni (mm)

MODULO INIZIALE BS + COPERCHIO TRASPARENTE

CODICE	DESCRIZIONE	LUNGHEZZA
3178092	INF BAS GVD SD I5 1463 TK - IP64	1463
3178096	INF BAS GVD SD I5 1749 TK - IP64	1749
3225957	INF BAS GVD SD I5 2896 TK - IP64	2896
3225958	INF BAS GVD SD I5 3469 TK - IP64	3469
3178093	INF BAS GVD SD I7 1463 TK - IP64	1463
3178097	INF BAS GVD SD I7 1749 TK - IP64	1749
3178101	INF BAS GVD SD I7 2896 TK - IP64	2896
3178105	INF BAS GVD SD I7 3469 TK - IP64	3469

Dimensioni (mm)

MODULO INIZIALE BS + COPERCHIO TRASPARENTE

CODICE	DESCRIZIONE	LUNGHEZZA
3178094	INF BAS GVD SD I9 1463 TK - IP64	1463
3178098	INF BAS GVD SD I9 1749 TK - IP64	1749
3178102	INF BAS GVD SD I9 2896 TK - IP64	2896
3178106	INF BAS GVD SD I9 3469 TK - IP64	3469
3178095	INF BAS GVD SD I11 1463 TK - IP64	1463
3178099	INF BAS GVD SD I11 1749 TK - IP64	1749
3178103	INF BAS GVD SD I11 2896 TK - IP64	2896
3178107	INF BAS GVD SD I11 3469 TK - IP64	3469

MODULO INTERMEDIO + COPERCHIO TRASPARENTE

CODICE	DESCRIZIONE	LUNGHEZZA
3178068	INF ARA GVD SD I5 1445 TK - IP64	1445
3178072	INF ARA GVD SD I5 1731 TK - IP64	1731
3178076	INF ARA GVD SD I5 2878 TK - IP64	2878
3178080	INF ARA GVD SD I5 3451 TK - IP64	3451
3178069	INF ARA GVD SD I7 1445 TK - IP64	1445
3178073	INF ARA GVD SD I7 1731 TK - IP64	1731
3178077	INF ARA GVD SD I7 2878 TK - IP64	2878
3178081	INF ARA GVD SD I7 3451 TK - IP64	3451

MODULO INTERMEDIO + COPERCHIO TRASPARENTE

CODICE	DESCRIZIONE	LUNGHEZZA
3178070	INF ARA GVD SD I9 1445 TK - IP64	1445
3178074	INF ARA GVD SD I9 1731 TK - IP64	1731
3178078	INF ARA GVD SD I9 2878 TK - IP64	2878
3178082	INF ARA GVD SD I9 3451 TK - IP64	3451
3178071	INF ARA GVD SD I11 1445 TK - IP64	1445
3178075	INF ARA GVD SD I11 1731 TK - IP64	1731
3178079	INF ARA GVD SD I11 2878 TK - IP64	2878
3178083	INF ARA GVD SD I11 3451 TK - IP64	3451

MODULO FINALE + COPERCHIO TRASPARENTE

CODICE	DESCRIZIONE	LUNGHEZZA
3178116	INF SON GVD SD I5 1463 TK - IP64	1463
3178120	INF SON GVD SD I5 1749 TK - IP64	1749
3178124	INF SON GVD SD I5 2896 TK - IP64	2896
3178128	INF SON GVD SD I5 3469 TK - IP64	3469
3178117	INF SON GVD SD I7 1463 TK - IP64	1463
3178121	INF SON GVD SD I7 1749 TK - IP64	1749
3178125	INF SON GVD SD I7 2896 TK - IP64	2896
3178129	INF SON GVD SD I7 3469 TK - IP64	3469

MODULO FINALE + COPERCHIO TRASPARENTE

CODICE	DESCRIZIONE	LUNGHEZZA
3178118	INF SON GVD SD I9 1463 TK - IP64	1463
3178122	INF SON GVD SD I9 1749 TK - IP64	1749
3178126	INF SON GVD SD I9 2896 TK - IP64	2896
3178130	INF SON GVD SD I9 3469 TK - IP64	3469
3178119	INF SON GVD SD I11 1463 TK - IP64	1463
3178123	INF SON GVD SD I11 1749 TK - IP64	1749
3178127	INF SON GVD SD I11 2896 TK - IP64	2896
3178131	INF SON GVD SD I11 3469 TK - IP64	3469

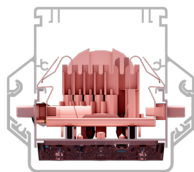
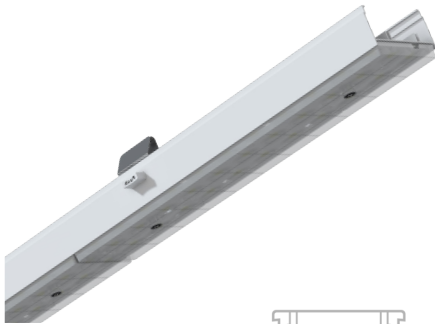
MODULO PASSANTE + COPERCHIO TRASPARENTE

CODICE	DESCRIZIONE	LUNGHEZZA
3225568	INF BOS ARA GVD SD I5 1445 TK - IP64	1445
3225569	INF BOS ARA GVD SD I5 1731 TK - IP64	1731
3225571	INF BOS ARA GVD SD I5 2878 TK - IP64	2878
3225570	INF BOS ARA GVD SD I5 3451 TK - IP64	3451
3225572	INF BOS ARA GVD SD I7 1445 TK - IP64	1445
3225573	INF BOS ARA GVD SD I7 1731 TK - IP64	1731
3225575	INF BOS ARA GVD SD I7 2878 TK - IP64	2878
3225574	INF BOS ARA GVD SD I7 3451 TK - IP64	3451

MODULO PASSANTE + COPERCHIO TRASPARENTE

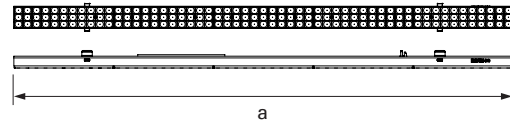
CODICE	DESCRIZIONE	LUNGHEZZA
3225576	INF BOS ARA GVD SD I9 1445 TK - IP64	1445
3225577	INF BOS ARA GVD SD I9 1731 TK - IP64	1731
3225579	INF BOS ARA GVD SD I9 2878 TK - IP64	2878
3225578	INF BOS ARA GVD SD I9 3451 TK - IP64	3451
3225580	INF BOS ARA GVD SD I11 1445 TK - IP64	1445
3225581	INF BOS ARA GVD SD I11 1731 TK - IP64	1731
3225583	INF BOS ARA GVD SD I11 2878 TK - IP64	2878
3225582	INF BOS ARA GVD SD I11 3451 TK - IP64	3451

INFINO IP64 CORPO ILLUMINANTE PER DIFFUSORE MULTILENTE



- Ideale per modulo singolo INFINO IP64 con diffusore opale
- Apparecchio LED a fila singola conformato alla struttura INFINOO
- Lunghezze disponibili: 1433 mm / 1720 mm
- Flusso luminoso apparecchio: da 5000 lm a 12000 lm
- Ottica: 30 ° / 60 ° / 90 ° / asimmetrica / asimmetrica doppia
- Efficienza del prodotto fino a 155lm / W
- Indice di resa cromatica : Ra> 80 (Ra> 90 opzionale)
- Life Time LED: 72.000 ore (L70)
- Temperatura colore: 3000K / 4000K / 5700K / 6500K
- Opzioni di controllo: ON-OFF / DALI / ACK / DALI+DALI ACK

Infino IP64 Apparecchio LED con ottica multilente



Dimensioni (mm)

Lunghezza 1433mm		
CODICE	DESCRIZIONE	LUNGHEZZA
3156900	INF 036U 40LN00 5K00 3090 143	1433
3141489	INF 036U 40LN00 5K00 60 143	1433
3157020	INF 036U 40LN00 5K00 90 143	1433
3157140	INF 036U 40LN00 5K00 AS 143	1433
3164465	INF 036U 40LN00 5K00 DA 143	1433
3156918	INF 064U 40LN00 9K50 3090 143	1433
3141507	INF 064U 40LN00 9K50 60 143	1433
3157038	INF 064U 40LN00 9K50 90 143	1433
3157158	INF 064U 40LN00 9K50 AS 143	1433
3157278	INF 064U 40LN00 9K50 DA 143	1433

Lunghezza 1720mm		
CODICE	DESCRIZIONE	LUNGHEZZA
3156930	INF 035U 40LN00 5K20 3090 172	1720
3141519	INF 035U 40LN00 5K19 60 172	1720
3157050	INF 035U 40LN00 5K20 90 172	1720
3157170	INF 035U 40LN00 5K20 AS 172	1720
3157290	INF 035U 40LN00 5K20 DA 172	1720
3156948	INF 065U 40LN00 9K92 3090 172	1720
3141537	INF 065U 40LN00 9K92 60 172	1720
3157068	INF 065U 40LN00 9K92 90 172	1720
3157188	INF 065U 40LN00 9K92 AS 172	1720
3157308	INF 065U 40LN00 9K92 DA 172	1720

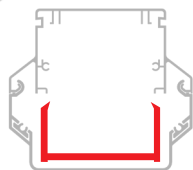
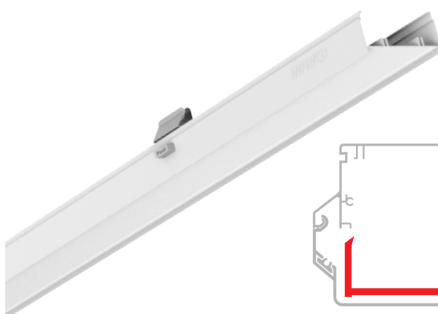
Codici con flusso luminoso da 5000 lm e 10000 lm. Per altre opzioni visitate il nostro sito web.

INFINO IP64 COPERCHIO IN ALLUMINIO O POLICARBONATO

Il sistema INFINO può essere installato a linee alterne grazie all'applicazione di moduli ciechi intermedi. Oltre al coperchio metallico, esiste anche l'opzione in polycarbonato.

Lunghezze disponibili per il coperchio metallico: 1000 mm - 2000 mm

Lunghezze disponibili per il coperchio in polycarbonato: 1000 mm - 5152 mm



Dimensioni (mm)

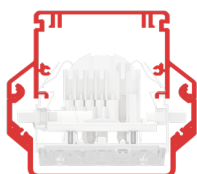
MODULO CIECO IN PLASTICA		
CODICE	DESCRIZIONE	LUNGHEZZA
2074772	INF BOS PLSTK KAPAK PRF - 1433	1433
2079010	INF BOS PLSTK KAPAK PRF - 2865	2865
2074773	INF BOS PLSTK KAPAK PRF - 1720	1720
2079011	INF BOS PLSTK KAPAK PRF - 3435	3435

STRUTTURA	ACCESSORI INSTALLABILI	
	CORPO ILLUMINANTE	COPERCHIO
MODULO INIZIALE	✓	✓
MODULO INTERMEDIO	✓	✓
MODULO FINALE	✓	✓
MODULO CIECO INTERMEDIO SENZA TERMINALI DI CHIUSURA	X	✓

Dimensioni (mm)

MODULO CIECO IN ALLUMINIO		
CODICE	DESCRIZIONE	LUNGHEZZA
3159895	INF BOS METAL KAPAK 1433 TK	1433
3159896	INF BOS METAL KAPAK 1720 TK	1720

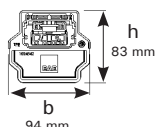
INFINO LINE IP64 COPERCHIO OPALE



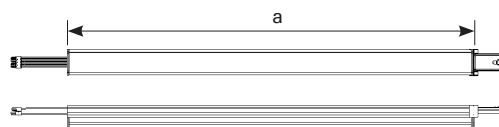
- Binario in alluminio verniciato a polvere elettrostatica
- Coperchio protettivo opaco con guarnizioni speciali e accessori di giunzione
- Opzione conduttori: 5 / 7 / 9 / 11
- Lunghezze disponibili: 1445 mm / 1731 mm / 2878 mm / 3451 mm
- Gruppo di alimentazione interno in struttura BS
- Opzioni di struttura BS-INTERMEDIA-SN con testata di alimentazione
- Opzioni di struttura INTERMEDIA senza testata di alimentazione

BS : Modulo iniziale
ARA : Modulo intermedio
SN : Modulo finale

Infino IP64 Coperchio opale



Dimensioni (mm)



Dimensioni (mm)

MODULO INIZIALE BS + COPERCHIO OPALE

CODICE	DESCRIZIONE	LUNGHEZZA
3194007	INF BAS GVD OD I5 1463 TK - IP64	1463
3194011	INF BAS GVD OD I5 1749 TK - IP64	1749
3225808	INF BAS GVD OD I5 2896 TK - IP64	2896
3225809	INF BAS GVD OD I5 3469 TK - IP64	3469
3194008	INF BAS GVD OD I7 1463 TK - IP64	1463
3194012	INF BAS GVD OD I7 1749 TK - IP64	1749
3178100	INF BAS GVD OD I7 2896 TK - IP64	2896
3194020	INF BAS GVD OD I7 3469 TK - IP64	3469

MODULO INIZIALE BS + COPERCHIO OPALE

CODICE	DESCRIZIONE	LUNGHEZZA
3194009	INF BAS GVD OD I9 1463 TK - IP64	1463
3194013	INF BAS GVD OD I9 1749 TK - IP64	1749
3194017	INF BAS GVD OD I9 2896 TK - IP64	2896
3194021	INF BAS GVD OD I9 3469 TK - IP64	3469
3194010	INF BAS GVD OD I11 1463 TK - IP64	1463
3194014	INF BAS GVD OD I11 1749 TK - IP64	1749
3194018	INF BAS GVD OD I11 2896 TK - IP64	2896
3194022	INF BAS GVD OD I11 3469 TK - IP64	3469

MODULO INTERMEDIO + COPERCHIO OPALE

CODICE	DESCRIZIONE	LUNGHEZZA
3193975	INF ARA GVD OD I5 1445 TK - IP64	1445
3193979	INF ARA GVD OD I5 1731 TK - IP64	1731
3193983	INF ARA GVD OD I5 2878 TK - IP64	2878
3193987	INF ARA GVD OD I5 3451 TK - IP64	3451
3193976	INF ARA GVD OD I7 1445 TK - IP64	1445
3193980	INF ARA GVD OD I7 1731 TK - IP64	1731
3193984	INF ARA GVD OD I7 2878 TK - IP64	2878
3193988	INF ARA GVD OD I7 3451 TK - IP64	3451

MODULO INTERMEDIO + COPERCHIO OPALE

CODICE	DESCRIZIONE	LUNGHEZZA
3193977	INF ARA GVD OD I9 1445 TK - IP64	1445
3193981	INF ARA GVD OD I9 1731 TK - IP64	1731
3193985	INF ARA GVD OD I9 2878 TK - IP64	2878
3193989	INF ARA GVD OD I9 3451 TK - IP64	3451
3193978	INF ARA GVD OD I11 1445 TK - IP64	1445
3193982	INF ARA GVD OD I11 1731 TK - IP64	1731
3193986	INF ARA GVD OD I11 2878 TK - IP64	2878
3193990	INF ARA GVD OD I11 3451 TK - IP64	3451

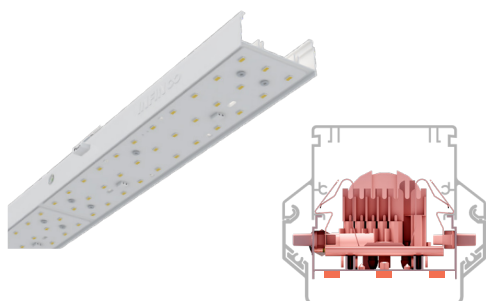
MODULO FINALE + COPERCHIO OPALE

CODICE	DESCRIZIONE	LUNGHEZZA
3194023	INF SON GVD OD I5 1463 TK - IP64	1463
3194027	INF SON GVD OD I5 1749 TK - IP64	1749
3225810	INF SON GVD OD I5 2896 TK - IP64	2896
3225811	INF SON GVD OD I5 3469 TK - IP64	3469
3194024	INF SON GVD OD I7 1463 TK - IP64	1463
3194028	INF SON GVD OD I7 1749 TK - IP64	1749
3194032	INF SON GVD OD I7 2896 TK - IP64	2896
3194035	INF SON GVD OD I7 3469 TK - IP64	3469

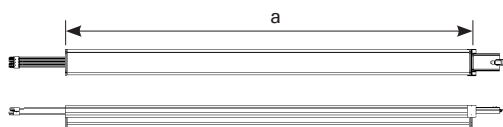
MODULO FINALE + COPERCHIO OPALE

CODICE	DESCRIZIONE	LUNGHEZZA
3194025	INF SON GVD OD I9 1463 TK - IP64	1463
3194029	INF SON GVD OD I9 1749 TK - IP64	1749
3194033	INF SON GVD OD I9 2896 TK - IP64	2896
3194037	INF SON GVD OD I9 3469 TK - IP64	3469
3194026	INF SON GVD OD I11 1463 TK - IP64	1463
3194030	INF SON GVD OD I11 1749 TK - IP64	1749
3194034	INF SON GVD OD I11 2896 TK - IP64	2896
3194038	INF SON GVD OD I11 3469 TK - IP64	3469

INFINO IP64 OPAL CORPO ILLUMINANTE IN LED PER DIFFUSORE OPAL



Infino IP64
Corpo illuminante opale



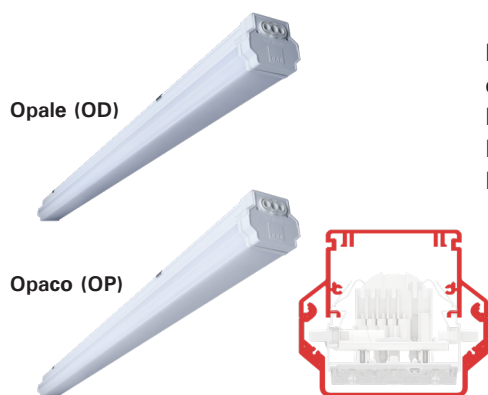
- Ideale per modulo singolo INFINO IP64 con diffusore opale
- Lunghezze disponibili: 1433 mm / 1720 mm
- Flusso luminoso: da 2600lm a 5600lm
- Distribuzione omogenea della luce
- CRI Ra > 80 (opzione Ra > 90 disponibile)
- Temperatura di colore 3000K / 4000K / 5700K / 6500K

Dimensioni (mm)

Lunghezza 1433mm		
CODICE	DESCRIZIONE	LUNGHEZZA
3193916	INF 028U 40OD00 3K20 143 64	1433
3193928	INF 050U 40OD00 5K60 143 64	1433

Lunghezza 1720mm		
CODICE	DESCRIZIONE	LUNGHEZZA
3193940	INF 025U 40OD00 2K80 172 64	1720
3193952	INF 050U 40OD00 5K70 172 64	1720

INFINO LINE IP64 BINARIO PER MODULO CIECO CON COPERCHIO



Il sistema INFINO può essere installato a linee alterne grazie all'applicazione di moduli ciechi intermedi. Oltre al coperchio metallico, esiste anche l'opzione in policarbonato.

Lunghezze disponibili per il coperchio metallico: 1000 mm - 2000 mm

Lunghezze disponibili per il coperchio in policarbonato: 1000 mm - 5152 mm

STRUTTURA	ACCESSORI INSTALLABILI	
	CORPO ILLUMINANTE	COPERCHIO
MODULO INIZIALE	✓	✓
MODULO INTERMEDIO	✓	✓
MODULO FINALE	✓	✓
MODULO CIECO INTERMEDIO SENZA TERMINALI DI CHIUSURA	X	✓

Dimensioni (mm)

MODULO CIECO CON COPERCHIO OPAL

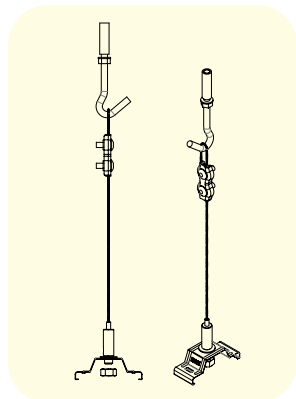
CODICE	DESCRIZIONE	LUNGHEZZA
3193489	INF BOS ARA GVD OD I5 1445 TK - IP64	1445
3193493	INF BOS ARA GVD OD I5 1731 TK - IP64	1731
3193500	INF BOS ARA GVD OD I5 2878 TK - IP64	2878
3193504	INF BOS ARA GVD OD I5 3451 TK - IP64	3451
3193490	INF BOS ARA GVD OD I7 1445 TK - IP64	1445
3193494	INF BOS ARA GVD OD I7 1731 TK - IP64	1731
3193501	INF BOS ARA GVD OD I7 2878 TK - IP64	2878
3193505	INF BOS ARA GVD OD I7 3451 TK - IP64	3451
3193491	INF BOS ARA GVD OD I9 1445 TK - IP64	1445
3193495	INF BOS ARA GVD OD I9 1731 TK - IP64	1731
3193502	INF BOS ARA GVD OD I9 2878 TK - IP64	2878
3193506	INF BOS ARA GVD OD I9 3451 TK - IP64	3451
3193492	INF BOS ARA GVD OD I11 1445 TK - IP64	1445
3193499	INF BOS ARA GVD OD I11 1731 TK - IP64	1731
3193503	INF BOS ARA GVD OD I11 2878 TK - IP64	2878
3193507	INF BOS ARA GVD OD I11 3451 TK - IP64	3451

Dimensioni (mm)

MODULO CIECO CON COPERCHIO OPACO

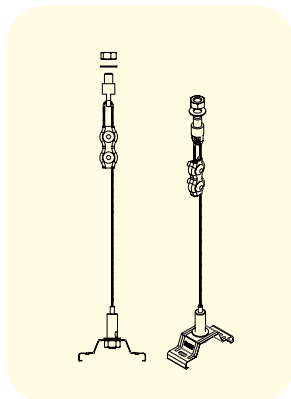
CODICE	DESCRIZIONE	LUNGHEZZA
3225553	INF BOS ARA GVD OP I5 1445 TK - IP64	1445
3225554	INF BOS ARA GVD OP I5 1731 TK - IP64	1731
3225555	INF BOS ARA GVD OP I5 2878 TK - IP64	2878
3225556	INF BOS ARA GVD OP I5 3451 TK - IP64	3451
3225557	INF BOS ARA GVD OP I7 1445 TK - IP64	1445
3225558	INF BOS ARA GVD OP I7 1731 TK - IP64	1731
3225559	INF BOS ARA GVD OP I7 2878 TK - IP64	2878
3225560	INF BOS ARA GVD OP I7 3451 TK - IP64	3451
3225561	INF BOS ARA GVD OP I9 1445 TK - IP64	1445
3225562	INF BOS ARA GVD OP I9 1731 TK - IP64	1731
3225563	INF BOS ARA GVD OP I9 2878 TK - IP64	2878
3225564	INF BOS ARA GVD OP I9 3451 TK - IP64	3451
3225549	INF BOS ARA GVD OP I11 1445 TK - IP64	1445
3225550	INF BOS ARA GVD OP I11 1731 TK - IP64	1731
3225551	INF BOS ARA GVD OP I11 2878 TK - IP64	2878
3225552	INF BOS ARA GVD OP I11 3451 TK - IP64	3451

KIT DI INSTALLAZIONE



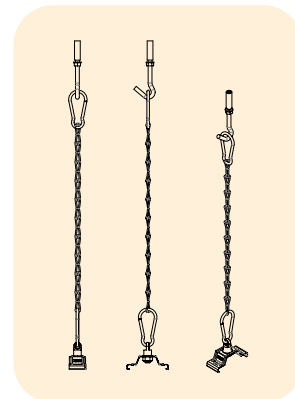
**FILO IN ACCIAIO
RINFORZATO - GANCIO**

- INF CELIK TEL-BETON ASKI TAKIMI 1M 3156584
- INF CELIK TEL-BETON ASKI TAKIMI 1.5M 3207494
- INF CELIK TEL-BETON ASKI TAKIMI 2M 3156880
- INF CELIK TEL-BETON ASKI TAKIMI 3M 3156887
- INF CELIK TEL-BETON ASKI TAKIMI 5M 3177347
- INF CELIK TEL-BETON ASKI TAKIMI 6M 3178926



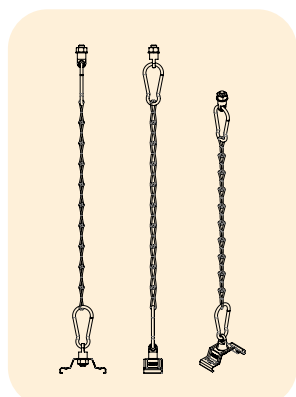
**FILO IN ACCIAIO PER
PASSERELLA PORTACAVI**

- INF CELIK TEL-KABLO K. ASKI TAKIM 1M 3156585
- INF CELIK TEL-KABLO K. ASKI TAKIM 2M 3156881
- INF CELIK TEL-KABLO K. ASKI TAKIM 3M 3156888



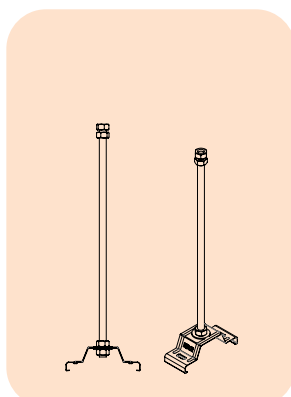
CATENA -GANCIO

- INF ZINCIR-BETON ASKI TAKIM 1M 3156586
- INF ZINCIR-BETON ASKI TAKIM 2M 3156882
- INF ZINCIR-BETON ASKI TAKIM 3M 3156889



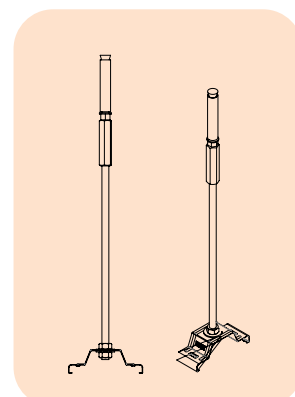
**CATENA PER PASSERELLA
PORTACAVI**

- INF ZINCIR-KABLO T. ASKI TAKIM 1M 3156587
- INF ZINCIR-KABLO T. ASKI TAKIM 2M 3156883
- INF ZINCIR-KABLO T. ASKI TAKIM 3M 3156890



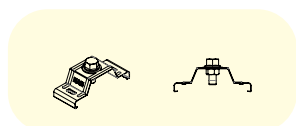
**ASTA PER PASSERELLA
PORTACAVI**

- INF 2'LI TIJ-KABLO K. ASKI TAKIMI 1M 3156581
- INF 2'LI TIJ-KABLO K. ASKI TAKIMI 2M 3156879
- INF 2'LI TIJ-KABLO K. ASKI TAKIMI 3M 3156886



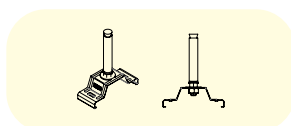
**SOSPENSIONE
CON ASTA**

- INF TIJ-BETON ASKI TAKIMI 1 M 3156580
- INF TIJ-BETON ASKI TAKIMI 2 M 3156877
- INF TIJ-BETON ASKI TAKIMI 3 M 3156885



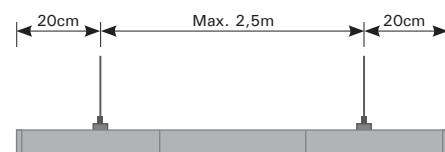
**SUPPORTO DI MONTAGGIO SU
PASSERELLA PORTACAVI**

- INFINO ASKI YAYI 1023044
- INF ASKI YAYI - KABLO TAVASI ASKI TK 3156892



**SUPPORTO DI MONTAGGIO
SU ASTA**

- INF ASKI YAYI - BETON ASKI TK 3156891



La distanza tra supporti deve essere di almeno 20 cm



INFINO IP64

Sistema modulare a canale

EAE LIGHTING-Brochure **INFINO IP64** - ITA - Ultimo aggiornamento: 03.05.2021
La ditta EAE si riserva il diritto di modificare la presente documentazione senza alcun preavviso.
Si prega di contattarci per i dettagli del catalogo.



EAE LIGHTING Inc.
Ikitelli Organize Sanayi Bolgesi Eski
Turgut Ozal Caddesi No:20
Basaksehir / ISTANBUL - TURKEY
Tel :+90 2 12 4 13 2 1 00 (pbx) Fax :
+90 2 12 549 37 90
www.eaelighting.com

EAE Italia SRL
Sede operativa
Via degli Alpini, 2 20094, Segrate
(MI) Italia
T: (+39) 02.36555400 F: (+39)
02.36555579 lighting@eaeitalia.it
www.eaelighting.com

EAE Italia SRL
Sede legale
Via Visconti di Modrone, 18
20122, MILANO Italia
T: (+39) 02.36555400 F: (+39)
02.36555579 lighting@eaeitalia.it
www.eaelighting.com



/eaeigroup

/eaeigroup

/eaeigroup

/eaeicorporate

/eaeigroup

/eaeigroup

engineering the light